

# Манометр с коробчатой пружиной

## Профильная конструкция • Тип 614.11

### Манометры

#### Применение

Для установки на панель.  
Для газообразных, сухих и неагрессивных измеряемых сред.

#### Исполнение

DIN 43 700

#### Номинальный размер

72 x 72, 96 x 96, 144 x 144 и 144 x 72

#### Класс точности (EN 837-3 /6)

1,6

#### Диапазоны измерений (EN 837-3/5)

HP 72 x 72 : 0 ... 25 до 0 ... 600 мбар

HP 96 x 96 : 0 ... 10 до 0 ... 600 мбар

HP 144 x 144 : 0 ... 6 до 0 ... 600 мбар

HP 144 x 72 : 0 ... 2,5 до 0 ... 400 мбар

а также все соответствующие единицы давления для отрицательного или отрицательного и положительного избыточного давления

#### Рабочее давление

постоянное: конечное значение шкалы  
переменное: 0,9 x конечное значение шкалы

#### Допустимая температура

окружающая среда: -20 ... +60 °C  
измеряемая среда: максимум +100 °C

#### Влияние температуры

Погрешность показаний при отклонении от нормальной температуры измерительной системы +20 °C  
при увеличении температуры ок. + 0,3 %/10 K  
при уменьшении температуры ок. - 0,3 %/10 K  
от соответствующего значения шкалы

#### Стандартное исполнение

##### Присоединение

медный сплав, наружная резьба сзади, (EN 837-3 /7.3)

HP 72 x 72 и 96 x 96 : G ¼ A, SW 14

HP 144 x 144 : G ½ A, SW 22

HP 144 x 72 : G ½ A, SW 17

##### Чувствительный элемент

медный сплав

##### Уплотнение

NBR (Perbunan)

##### Механизм

медный сплав, подвижные части из мельхиора, с подстройкой нуля

##### Циферблат

алюминий, белый, шкала чёрного цвета

##### Стрелка

алюминий, чёрного цвета



#### Корпус

DIN 43 700,  
HP 72 x 72, 96 x 96, 144 x 144: оцинкованная сталь  
HP 144 x 72 : сталь, чёрного цвета

#### Стекло

HP 144 x 72 : плоское инструментальное стекло  
HP 72 x 72, 96 x 96, 144 x 144: акриловое стекло

#### Фронтальные рамы

DIN 43 718, стальные, чёрного цвета, узкие, снимаемые

#### Варианты

- измерительная система из CrNi-стали и прокладки FPM (Viton), за исключением диапазона 0 ... 10 мбар для HP 96 x 96 (Тип 634.11)
- выдерживает перегрузку или разряжение при диапазоне  $\leq 25$  мбар: 3 x диапазон измерений
- диапазоне  $> 25$  мбар: 10 x диапазон измерений
- широкие фронтальные рамы

#### Специальное исполнение

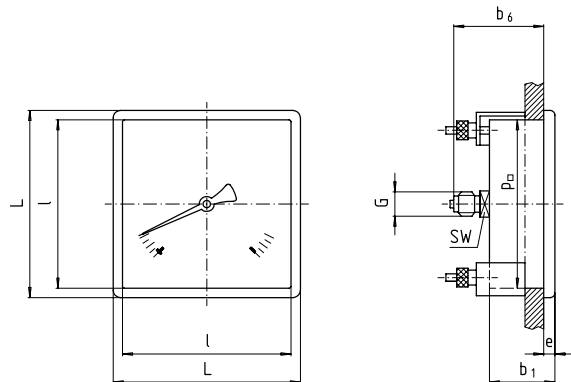
##### Профильное исполнение с сигнальными контактами

HP 144 x 72, для максимум двух сигнальных контактов, Диапазон от 0 ... 40 до 0 ... 600 мбар, с коробчатым сильфонным уплотнением, расположенным на дне корпуса цилиндрической измерительной камеры  
Измерительная система из медного сплава (Тип 614.11) или из CrNi-стали (Тип 634.11)

## Размеры

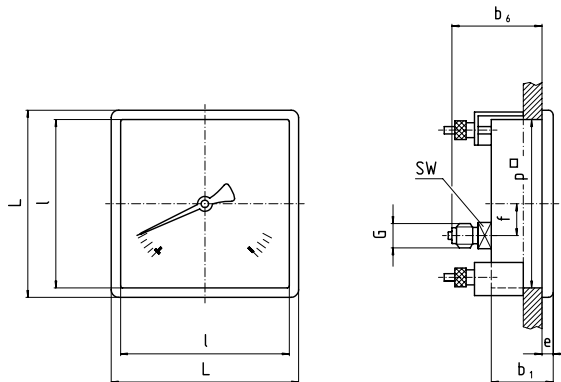
### Стандартное исполнение

HP 72 x 72 и 96 x 96,  
соосное присоединение с тыльной стороны



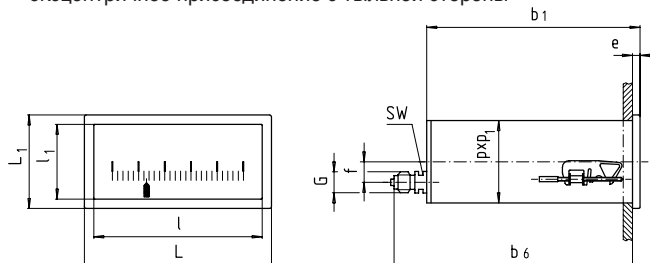
1034 600.01

HP 144 x 144,  
эксцентричное присоединение с тыльной стороны



1034 634

HP 144 x 72,  
эксцентричное присоединение с тыльной стороны



1163 353

HP	Размеры [мм]												Масса [кг]
	b <sub>1</sub>	b <sub>6</sub>	e	f	G	L	L <sub>1</sub>	l	l <sub>1</sub>	p x p <sub>1</sub>	p <sup>□</sup>	SW	
72 x 72	36,5	50	6	-	G ¼ B	72	-	62	-	-	66	14	0,30
96 x 96	39	50	6	-	G ¼ B	96	-	79	-	-	88,5	14	0,40
144 x 144	46,5	71,5	8	30	G ½ B	144	-	134	-	-	136	22	0,90
144 x 72	168	197	8	18	G ½ B	144	72	134	62	138 x 67	-	17	1,60

Стандартное присоединение по EN 837-3 /7.3

## Параметры заказа

Тип / Номинальный размер / Диапазон / Положение присоединения / Варианты

Описанные приборы соответствуют своей конструкцией, размерами и материалом современному техническому уровню. Мы оставляем за собой право на изменение конструкции и замену материалов без предварительного уведомления.



**WIKAI Alexander Wiegand GmbH & Co. KG**

Alexander-Wiegand-Straße · 63911 Klingenberg, Germany  
Tel.: (+ 49 9372) 132-0 · Telefax: (+ 49 9372) 132-406/414  
<http://www.wika.de> · E-mail: [info@wika.de](mailto:info@wika.de)