

**МАНОМЕТРЫ, ВАКУУММЕТРЫ И МАНОВАКУУММЕТРЫ  
ПОКАЗЫВАЮЩИЕ СИГНАЛИЗИРУЮЩИЕ ВЗРЫВОЗАЩИЩЕННЫЕ  
ДМ5010Сг0Ех, ДВ5010Сг0Ех, ДА5010Сг0Ех**

Руководство по эксплуатации  
5Ш0.283.405РЭ

Руководство по эксплуатации содержит технические данные, описание принципа действия и устройства манометров ДМ5010Сг0Ех, вакуумметров ДВ5010Сг0Ех и мановакуумметров ДА5010Сг0Ех (в дальнейшем - приборы), а также сведения, необходимые для правильной их эксплуатации.

Комплект поставки приборов соответствует указанному в таблице 1.

Таблица 1

Наименование	Количество	Примечание
Прибор	1 шт.	В соответствии с договором
Паспорт 5Ш0.283.405ПС	1 экз.	
Руководство по эксплуатации 5Ш0.283.405РЭ	1 экз.	При поставке партии приборов допускается прилагать 1 экз. на каждые десять приборов, отправляемых в один адрес.
Разрешение Федеральной Службы по экологии, технологическому и атомному надзору на применение №	1 экз.	При поставке партии приборов допускается прилагать 1 экз. на каждые десять приборов, отправляемых в один адрес.

При эксплуатации приборов необходимо соблюдать «Правила устройства электроустановок (ПУЭ)», глава 7.3; «Межотраслевые правила по охране труда (Правила безопасности) при эксплуатации электроустановок (ПОТ РМ-016-2001/РД 153-34.0-03.150-00)»; «Правила эксплуатации электроустановок потребителей», раздел БШ, глава БШ-7.

# 1 ОПИСАНИЕ И РАБОТА ПРИБОРА

## 1.1 Назначение прибора

1.1.1 Манометры, вакуумметры, мановакуумметры показывающие сигнализирующие ДМ5010Сг0Ех, ДВ5010Сг0Ех, ДА5010Сг0Ех предназначены для измерения избыточного и вакуумметрического давления различных сред и управления внешними электрическими искробезопасными цепями от сигнализирующего устройства прямого действия.

1.1.2 Приборы являются взрывозащищенными с видом взрывозащиты «Искробезопасная электрическая цепь» с маркировкой по взрывозащите "0ЕхIаIICT5X».

1.1.3 Приборы выполнены в соответствии с требованиями действующих государственных стандартов и в соответствии с гл.7.3 ПУЭ-86 могут устанавливаться во взрывоопасных зонах помещений и наружных установках всех классов, где возможно образование взрывоопасных смесей категории IIА, IIВ и IIС групп Т1, Т2, Т3, Т4, Т5 по ГОСТ Р 51330.19-99, ГОСТ Р 51330.5-99, ГОСТ Р 51330.11-99.

1.1.4 По защищенности от воздействия окружающей среды приборы в соответствии с ГОСТ 12997-84 имеют исполнения:

а) по устойчивости к атмосферным воздействиям - защищенное от проникновения внутрь внешних твердых предметов, пыли и воды;

б) по устойчивости к воздействию агрессивных сред обыкновенное.

Контролируемые среды – неагрессивные, некристаллизующиеся жидкости, газы и пары, в т.ч. кислород.

1.1.5 По устойчивости к воздействию температуры и влажности окружающего воздуха приборы соответствуют группе исполнения С4 по ГОСТ 12997-84 и имеют исполнение У категорию 2, исполнение Т категорию 2 по ГОСТ 15150-69.

1.1.6 По устойчивости к механическим воздействиям приборы имеют исполнение L1 по ГОСТ 12997-84.

## 1.2 Технические характеристики прибора

1.2.1 Условное обозначение прибора, диапазон показаний и измеряемая среда приведены в таблице 2.

Таблица 2

Условное обозначение прибора	Диапазон показаний			Измеряемая среда
	кПа	МПа	kgf/cm <sup>2</sup>	
ДМ 5010Сг0Ех	от 0 до 100	–	от 0 до 1	Газ, пар, в т.ч. кислород
	от 0 до 160	–	от 0 до 1,6	
	от 0 до 250	–	от 0 до 2,5	
	от 0 до 400	–	от 0 до 4	
	от 0 до 600	–	от 0 до 6	
	–	от 0 до 1	от 0 до 10	Газ, пар, жидкость, в т.ч. кислород
	–	от 0 до 1,6	от 0 до 16	
	–	от 0 до 2,5	от 0 до 25	
	–	от 0 до 4	от 0 до 40	
	–	от 0 до 6	от 0 до 60	
	–	от 0 до 10	от 0 до 100	
	–	от 0 до 16	от 0 до 160	
	–	от 0 до 25	от 0 до 250	
	–	от 0 до 40	от 0 до 400	
	–	от 0 до 60	от 0 до 600	
–	от 0 до 100	от 0 до 1000	Жидкость	
–	от 0 до 160	от 0 до 1600		
ДВ 5010Сг0Ех	от –100 до 0	–	от –1 до 0	Газ, пар
ДА 5010Сг0Ех	от –100 до 60	–	от –1 до 0,6	Газ, пар, в т.ч. кислород
	от –100 до 150	–	от –1 до 1,5	
	от –100 до 300	–	от –1 до 3	
	от –100 до 500	–	от –1 до 5	Газ, пар, жидкость, в т.ч. кислород
	–	от –0,1 до 0,9	от –1 до 9	
	–	от –0,1 до 1,5	от –1 до 15	
–	от –0,1 до 2,4	от –1 до 24		

1.2.2 Класс точности приборов – 1; 1,5.

1.2.3 Диапазон измерений избыточного давления от 25 до 75 % диапазона показаний; вакуумметрического давления равен диапазону показаний.

1.2.4 Диапазон уставок приборов равен:

от 5 до 95 % диапазона показаний – для вакуумметрического давления;

от 25 до 75 % диапазона показаний – для избыточного давления.

1.2.5 Сигнализирующее устройство со скользящими контактами по подключению внешних цепей имеет базовое исполнение V по ГОСТ 2405-88.

В момент достижения стрелкой давления уставки левого или правого указателя контакт размыкается (замыкается).

Сигнализирующее устройство может изготавливаться следующих исполнений:

III - два размыкающих контакта: левый указатель (min) - синий, правый (max) - красный.

IV - два замыкающих контакта: левый указатель (min) - красный, правый (max) - синий.

V - левый контакт размыкающий (min), правый замыкающий (max) - оба указателя синие.

VI - левый контакт замыкающий (min), правый размыкающий (max) - оба указателя красные.

По заказу потребителя сигнализирующее устройство может изготавливаться с магнитным поджатием контактов для любого из вышеуказанных исполнений.

1.2.6 Параметры сигнализирующего устройства:

Значение коммутируемого напряжения и тока не должно превышать 24 В и 100 мА соответственно.

1.2.7 Пределы допускаемой основной погрешности показаний приборов и срабатывания сигнализирующего устройства, выраженные в процентах от диапазона показаний, соответствуют указанным в таблице 3.

Таблица 3

Класс точности	Предел допускаемой основной погрешности, %		
	показаний	срабатывания сигнализирующего устройства	
		со скользящими контактами	с магнитным поджатием
1	$\pm 1,0$	$\pm 1,5$	$\pm 4$
1,5	$\pm 1,5$	$\pm 2,5$	$\pm 6$

**Примечание:** - предел допускаемой основной погрешности показаний после срабатывания сигнализирующего устройства (за пределами заданных значений сигнализации) не нормируется.

1.2.8 Приборы устойчивы к воздействию температуры окружающего воздуха от минус 50 до плюс 60 °С.

1.2.9 По защищенности от проникновения внешних твердых предметов, пыли и воды приборы изготавливаются в исполнении IP54.

1.2.10 Приборы устойчивы к воздействию относительной влажности окружающего воздуха до 98 % при температуре 25 °С - для исполнения У2 и до 98 % при температуре 35 °С и более низких температурах без конденсации влаги - для исполнения Т2.

1.2.11 Масса приборов не более 1,0 кг.

1.2.12 Габаритные и присоединительные размеры приборов соответствуют указанным в приложении А.

### **1.3 Устройство и работа прибора**

1.3.1 Принцип действия прибора основан на уравнивании измеряемого давления силами упругой деформации чувствительного элемента (манометрической пружины).

1.3.2 Измеряемое давление подается во внутреннюю полость манометрической пружины, один конец которой жестко закреплен в держателе, а второй свободен. Перемещение свободного конца чувствительного элемента через тягу передается на сектор и трибку с установленной на ее ось стрелкой. Стрелка перемещается вдоль шкалы и показывает значение измеряемого давления.

1.3.3 Совместно со стрелкой с помощью закрепленных на оси поводков перемещаются два подвижных контакта сигнализирующего устройства манометра. Ответные два контакта устанавливаются на указателях пределов сигнализации. При достижении давления, соответствующего отметкам шкалы, на которые установлены указатели пределов сигнализации, замыкаются (размыкаются) пары контактов, соответствующие сигналам «минимум» или «максимум».

Установка указателей пределов сигнализации на требуемые отметки шкалы производится поводком, закрепленным в центре стекла на лицевой стороне прибора.

## 2 УКАЗАНИЕ МЕР БЕЗОПАСНОСТИ

2.1 При монтаже и эксплуатации приборов необходимо соблюдать правила, изложенные в документах:

"Правила устройства электроустановок (ПУЭ)", глава 7.3.

"Общие правила техники безопасности и производственной санитарии для предприятий и организаций машиностроения", разделы X, XV.

"Правила эксплуатации электроустановок потребителей"(5-е изд.) и "Правила техники безопасности при эксплуатации электроустановок потребителей"(4-е изд).

2.2 При эксплуатации корпус приборов заземлен. Размещение приборов при монтаже должно обеспечивать удобство заземления и периодическую его проверку.

2.3 При всех работах с приборами необходимо соблюдать следующие основные меры предосторожности:

- перед каждым включением электрического питания коммутируемых цепей, необходимо проверить заземление прибора и исправность предохранителей в системе потребителя;
- устранение дефектов, замена, присоединение и отсоединение приборов от магистралей должно производиться только при полном отсутствии давления и при отключении электрического питания.

2.4 Приборы, предназначенные для измерения давления кислорода, должны быть проверены на отсутствие масла в измерительной полости прибора.

2.5 Категорически запрещается нагружать приборы давлением, превышающим их верхние значения диапазона показаний, а также резко включать и выключать давление.

### 3 ХРАНЕНИЕ И МОНТАЖ

3.1 Упакованные приборы должны храниться в закрытых неотапливаемых помещениях с естественной вентиляцией при температуре от минус 50 до плюс 40 °С и относительной влажности до 98 % при 25 °С.

3.2 Монтаж и эксплуатация приборов должны производиться в соответствии с действующими "Правилами устройства электроустановок" и настоящим руководством по эксплуатации.

3.3 Присоединение приборов к источникам давления должно производиться с помощью подводящих трубопроводов и накидных гаек.

3.4 В качестве уплотнения в месте соединения приборов с подводящей давлением магистралью необходимо применять прокладки из кожи, свинца, мягкой меди или фибры.

3.5 Для щитового крепления прибора необходимо снять крышку кабельных вводов, закрепить прибор на щите, подсоединить провода к клеммной колодке, предварительно пропустив их через соответствующие кабельные вводы, установить крышку кабельных вводов.

3.6 Подключение к приборам электрической цепи производится четырехжильным кабелем от 4 до 10 мм, согласно схеме внешних соединений (приложение Б). Сечение жил может быть от 0,2 до 1,5 мм<sup>2</sup>. Одна жила кабеля служит для заземления. Электрическая цепь при подключении должна быть обесточена.

3.7 Установка сигнальных указателей на требуемые отметки шкалы осуществляется от руки путем вращения кнопки в узле настройки, укрепленном на стекле, с помощью отвертки.

При необходимости, углубление в узле настройки после установки указателей заполняется мастикой и пломбируется.

## ВОЗМОЖНЫЕ НЕИСПРАВНОСТИ И МЕТОДЫ УСТРАНЕНИЯ.

<b>Возможная неисправность</b>	<b>Вероятная причина</b>	<b>Метод устранения</b>
Стрелка прибора стоит неподвижно как при спаде давления так и при его повышении.	Засорился канал штуцера или подводящая давление магистраль.	Прочистить канал штуцера, сняв прибор с объекта.  Продуть магистраль сжатым воздухом.
Прибор не держит давление.	Недостаточная герметичность соединения прибора с местом отбора давления.	Сменить прокладку между штуцером и посадочным местом.
Показывающая стрелка устанавливается на все отметки шкалы с опозданием.	Показывающая стрелка задевает за циферблат или за сигнальные стрелки.	Выправить стрелку.
Нет сигнала "максимум" или "минимум" или нет обоих сигналов.	Неисправность подводящего ток кабеля или места соединения кабеля с клеммной колодкой.  Неисправность электроконтактного механизма.	Устранить неисправность и проверить напряжение на клеммной колодке.  Отремонтировать электроконтактный механизм

После ремонта приборы подлежат калибровке или поверке. Калибровка или поверка приборов в процессе эксплуатации проводится в соответствии с МИ2124-90. Интервал калибровки или периодичность поверки – 1 год.



# ПРИЛОЖЕНИЕ А

## ГАБАРИТНЫЕ И ПРИСОЕДИНИТЕЛЬНЫЕ РАЗМЕРЫ

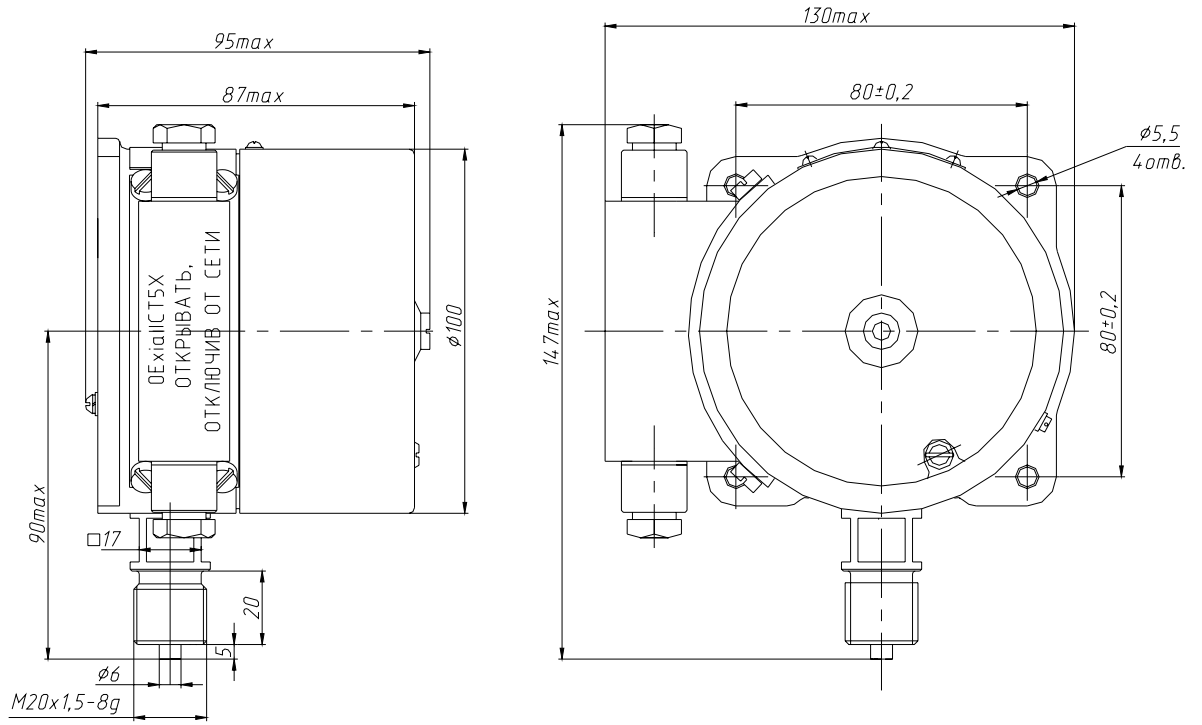


СХЕМА ВНЕШНИХ СОЕДИНЕНИЙ ПРИБОРОВ

