

# Стерильное подключение к процессу, разделители для пищевой, биохимической и фармалогической промышленности Модель 990.18 ... 990.21 соединительная муфта с резьбой

WIKA Типовой лист DS 99.40



## Применение

- Пищевая промышленность
- Для молочной и пивоваренной промышленности, молочные продукты

## Специальные особенности

- Легкая и простая установка
- Место измерения очищается без остаточных веществ
- Соответствует для SIP и CIP
- Заверен 3A и соответствует FDA\*
- Фронтально заваренная мембрана

## Описание

### Присоединение к процессу

Резьбовое с накидной гайкой  
 Модель 990.18: муфта DIN 11 851  
 Модель 990.19: муфта SMS стандарт  
 Модель 990.20: муфта IDF стандарт  
 Модель 990.21: муфта APV-RJT стандарт  
 Номинальные размеры (DN) - смотри размеры

### Расчетное давление

PN 40 бар для DN 20 ... DN 50 или DN 1" ... DN 2"  
 PN 25 бар от DN 65 или DN 2 1/2"

### Соответствующие диапазоны давления

0 ... 1 бар до 0 ... 25 или 40 бар

### Материал частей, контактирующей со средой

CrNi-Сталь 1.4435 (316L)

### Присоединение к средству измерения

Манометры непосредственно завариваются,  
 преобразователь скручивается через переходник

### Передающая жидкость

KN 7 Глицерин, пищевая совместимость, одобрен FDA\*, соответствует стандартам US Pharmacopoeia XXIV и Европейским Pharmacopoeia (1998)

\*FDA - Управление по санитарному надзору за пищевыми продуктами и медикаментами



Разделитель, Модель 990.18 с накидной гайкой и манометром Модели 232.50 HP 100



Разделитель с накидной гайкой, в соответствие со стандартами SMS, IDF и APV-RJT

## Дополнительные варианты

### Присоединение к процессу

- Внешняя резьба
- Другие номинальные размеры (DN) и присоединения такие как, Sudmo, BBS и более точные гигиенические - по запросу

### Расчетное давление

- Более высокие значения по запросу

### Материал частей, контактирующей со средой

- CrNi-Сталь 1.4435 полировка
- Специальные материалы по запросу

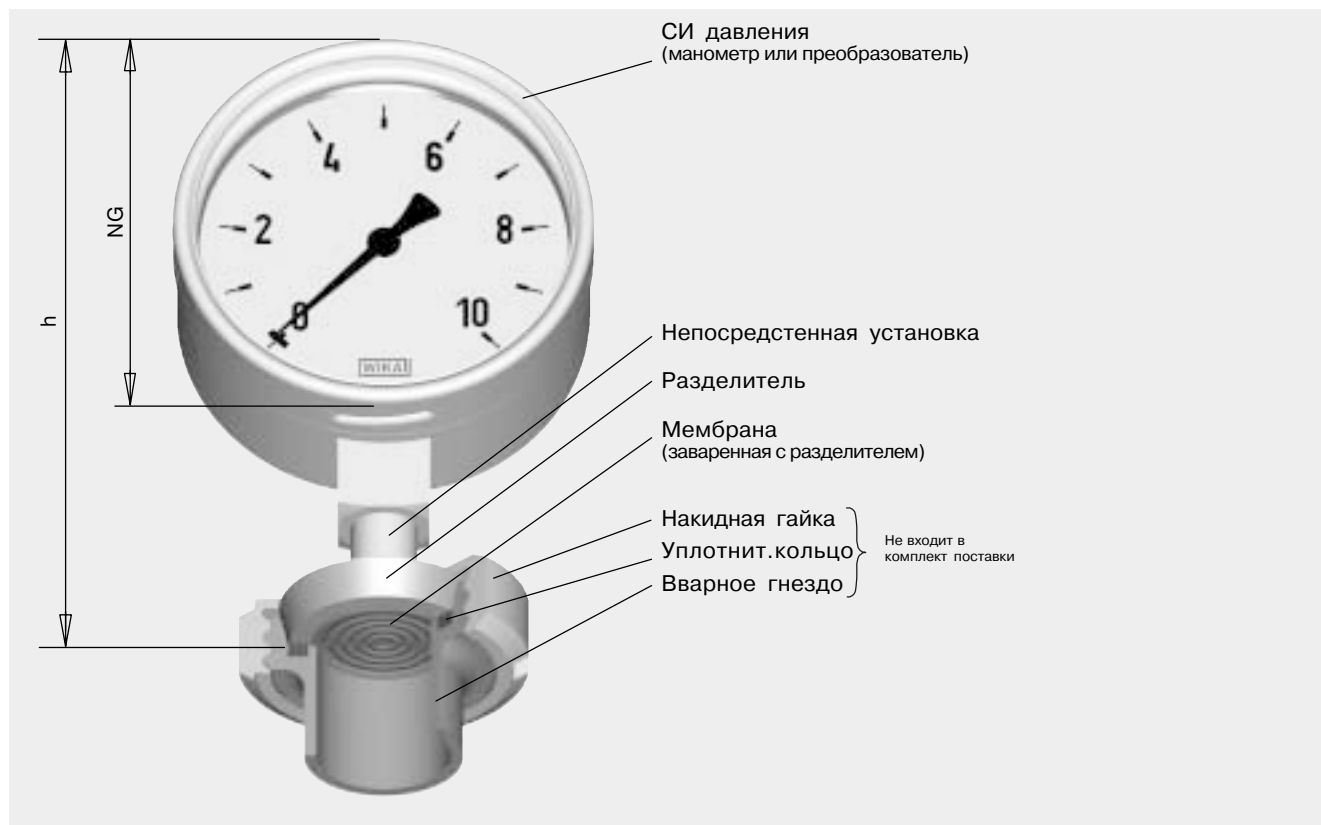
### Сборные части с прибором

- Сборка через охлаждающий элемент
- Сборка через капилляр, при заказе укажите дополнительно: длина капилляра

### Передающая жидкость

- KN 62 жидкий парафин (медицинское масло), фарма-соответствующие, одобрено FDA
- KN 12 Глицерин/вода, одобрено FDA

**Пример установки разделителя Модели 990.18 с накидной гайкой, непосредственно смонтированного с манометром, с трубным фитингом и внешней резьбой**

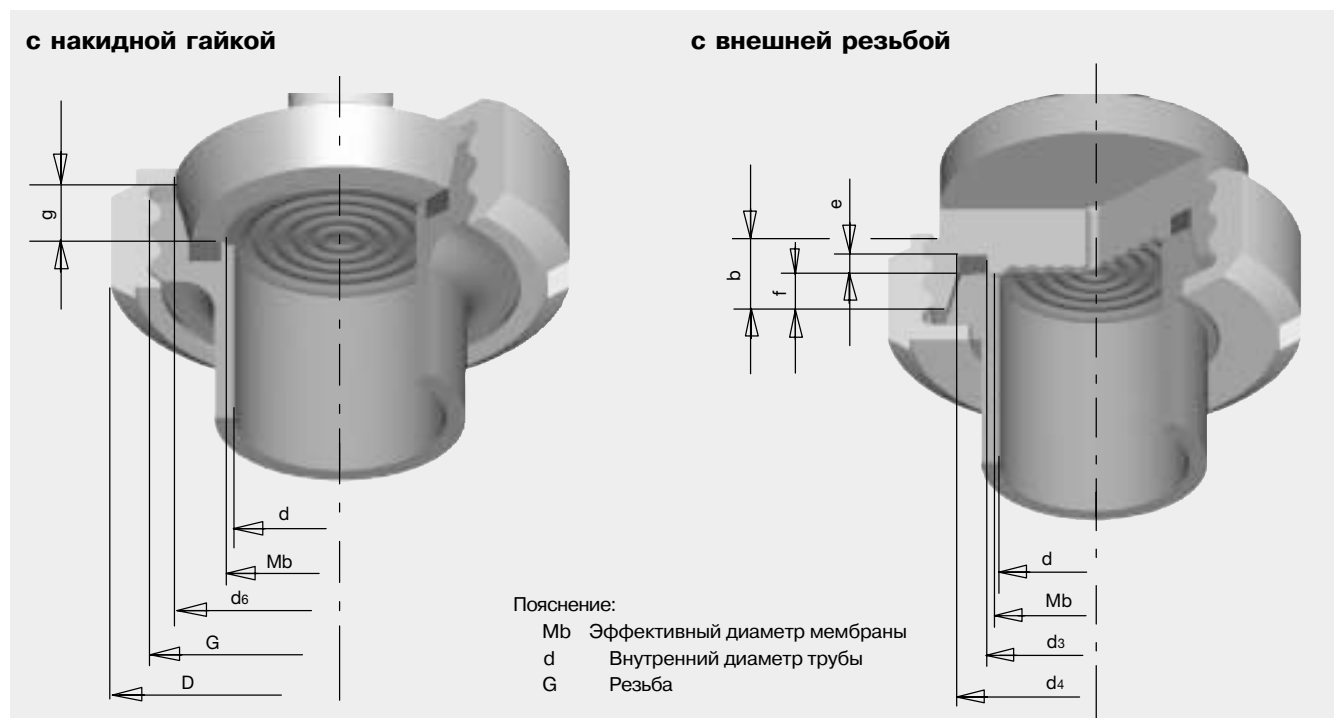


СИ давления Номинальный размер	Размеры в мм h
НР 63	Около 105
НР 100	Около 156

Высота установки также действует для Моделей 990.19, 990.20 и 990.21

## Размеры в мм

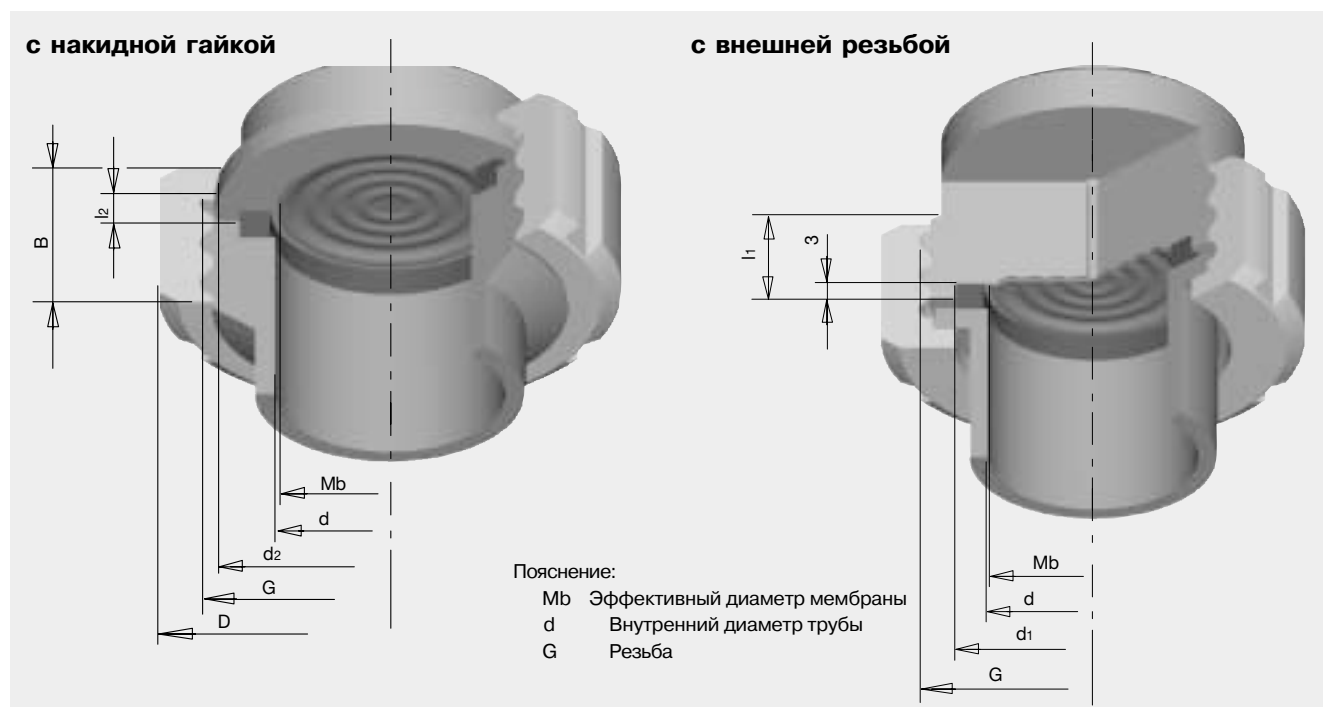
### Модель 990.18 резьба по DIN 11 851



DN	Для труб PN		Размеры в мм											Масса в кг
	Внешн. диам. x толщину		G	b	d	Mb	D	d <sub>3</sub>	d <sub>4</sub>	d <sub>6</sub>	e	f	g	
20	23 x 1.5	40	Rd 44 x D	14	20	22	54	23	32.8	36,5	3	6	8	0.4
25	29 x 1.5	40	Rd 52 x D	14	26	25	63	30	39.8	44	3.5	7	10	0.4
32	35 x 1.5	40	Rd 58 x D	14	32	32	70	36	45.8	50	3.5	7	10	0.5
40	41 x 1.5	40	Rd 65 x D	14	38	40	78	42	51.8	56	3.5	7	10	0.75
50	53 x 1.5	25	Rd 78 x D	14	50	52	92	54	63.8	68,5	3.5	7	11	0.8
80	85 x 2	25	Rd 110 x 1/4	20	81	71	127	85	94.8	100	3.5	8	12	1.25

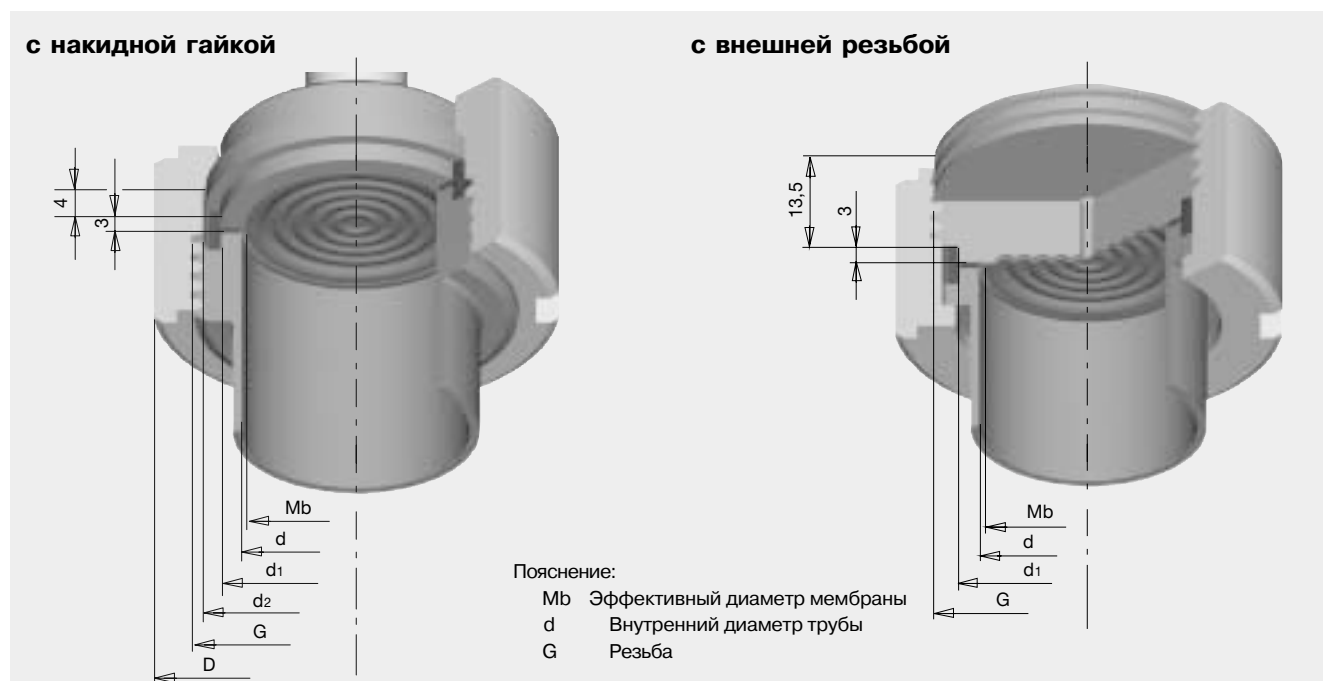
СИ с моделью 990.18 может также быть использован для труб по DIN 11 850 раздел 1...3

## Модель 990.19 резьба по SMS



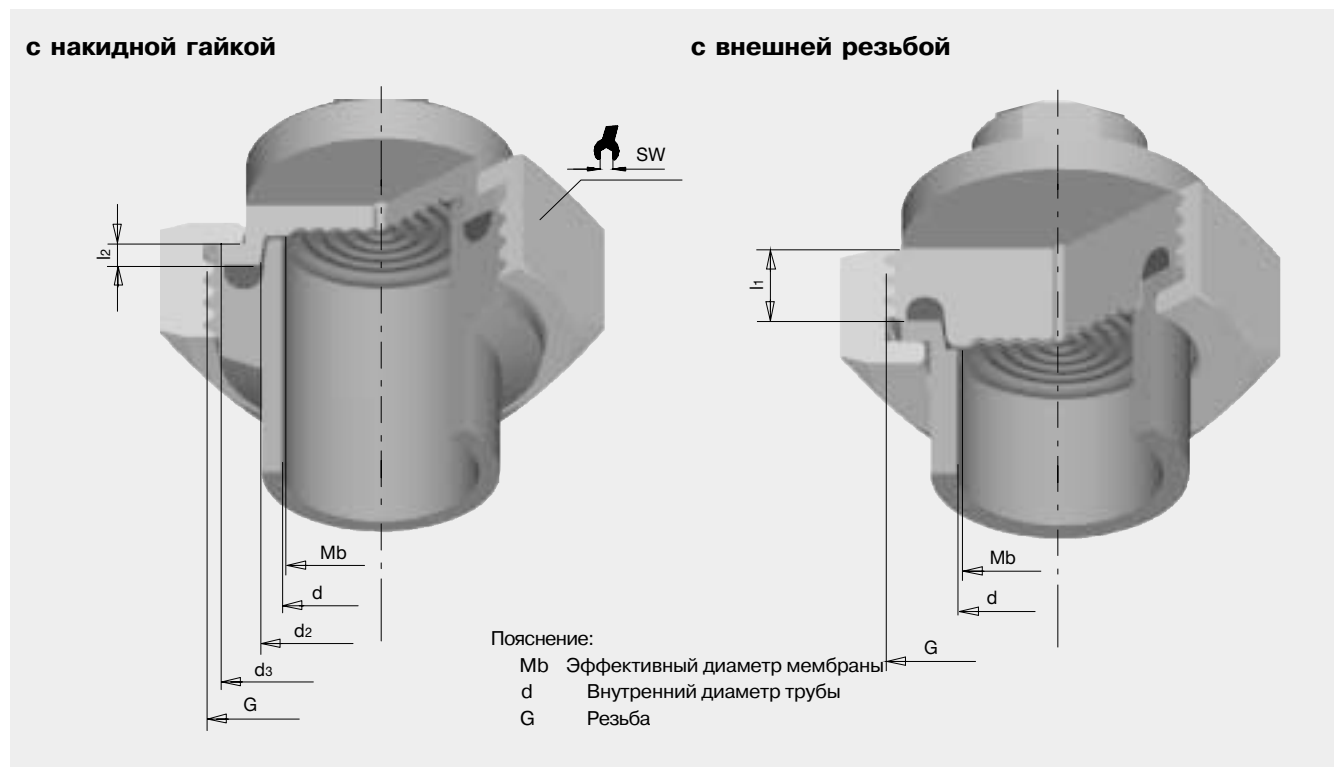
DN	Для труб Внешн.диам.х толщину	PN	Размеры в мм							Масса в кг		
			G	d	Mb	d <sub>1</sub>	d <sub>2</sub>	D	B		l <sub>1</sub>	l <sub>2</sub>
1 1/2"	38 x 1.2	40	Rd 60 x D	35.6	35	48	55	74	25	15	4	0.8
2"	51 x 1.2	40	Rd 70 x D	48.6	45	61	65	84	26	15	4	1.0

## Модель 990.20 резьба по IDF



DN	Для труб Внешн.диам.х толщину	PN	Размеры в мм					Масса в кг	
			G	d	Mb	D	d <sub>1</sub>		d <sub>2</sub>
1 1/2"	38,6 x 1.5	40	1 1/2" IDF	35.6	32	64	42.7	47	0.7
2"	51,6 x 1.5	40	2" IDF	48.6	45	79	56.2	60.5	0.9

## Модель 990.20 резьба по APV-RJT



DN	Для труб PN Внешн. диам. x толщину		Размеры в мм								Масса в кг	
			G	d	Mb	d <sub>2</sub>	d <sub>3</sub>	D	l <sub>1</sub>	l <sub>2</sub>		
1"	38.1 x 1.6	40	2 5/16 x 8"	34.9	32	40.5	54	25	14.3	2.4 ... 4	65	0.9
2"	50.8 x 1.6	40	2 7/8 x 6"	47.6	40	53.2	66.7	84	14.3	2.4 ... 4	80	1.1

## Возможные комбинации

### Манометры с пружиной Бурдона

Разделители моделей 990.18, 990.19, 990.20 или 990.21 могут комбинироваться с манометрами с трубкой Бурдона если следующие условия эксплуатации будут соблюдены:

- Манометр комбинируется непосредственно с разделителем
- Температурный диапазон процесса: +10 ... +150 °C  
окружающей среды: +10 ... +40 °C

Выбор	Присоединение к процессу с номинальными размерами (DN)		
	20 ... 32 (1 1/2")	40 ... 50 (2")	80 (3") ...
<b>Манометр</b> <b>Модель</b>	23x.50.63 23x.50.100	23x.50.63 23x.50/30.100	23x.50.63 23x.50/30.100
<b>Наименьший диапазон</b>	0 ... 4 бар -1 ... 3 бар	0 ... 2 бар -1 ... 3 бар	0 ... 0.6 бар -1 ... 1.5 бар
<b>Защита от перегрузки (вариант)</b>	-	2 x ВПИ*	2 x ВПИ
<b>Индуктивные эл-контакты (вариант), применение в зоне 1 и 2 (Модель 831)</b>	-	ВОЗМОЖНО	ВОЗМОЖНО

\*ВПИ - Верхний предел измерения

### Преобразователи давления

Разделители моделей 990.18, 990.19, 990.20 или 990.21 могут комбинироваться с преобразователями моделей S-10 или UT-10 если следующие условия эксплуатации будут соблюдены:

- Преобразователь комбинируется с разделителем
- Температурный диапазон процесса: +10 ... +150 °C  
окружающей среды: +10 ... +40 °C

Выбор	Присоединение к процессу с номинальными размерами (DN)		
	20 ... 25 (1")	32 (1 1/2") ... 50 (2")	80 (3") ...
<b>Наименьший диапазон</b>	0 ... 2.5 бар	0 ... 1 бар	0 ... 400 мбар

Другие варианты манометров и более низкие диапазоны могут быть применены после технической проверки и одобрения фирмой WIKA.

### Форма заказа

Модель/Присоединение к процессу (с накидной гайкой или внешней резьбой)/Номинальные размеры (DN)/ Материал частей, контактирующей с измеряемой средой/Сборка, если требуется - длина капилляра/Жидкость заполнения/Модель манометра/Режим процесса, согласно опросному листу/ Дополнения или специальные требуемые версии

Спецификации и размеры, приведенные в данном документе, отражают техническое состояние изделия на момент выхода данного документа из печати. Возможные технические усовершенствования конструкции и замена комплектующих производятся без предварительного уведомления.

