

Термопара

с защитной гильзой, состоящей из нескольких частей,
по DIN 43 772, измерительная вставка сменная

TTeSrA
TTeSrAT

Применение

Термопары TTeSrA и TTeSrAT поставляются с защитной гильзой, состоящей из нескольких частей, и могут устанавливаться в процесс непосредственно. Измерительная вставка, как независимый компонент, может быть заменена в ходе работы. Для обоих типов мы предлагаем различные присоединительные головки и термопары по DIN EN 60 584.

Помимо этого тип TTeSrAT поставляется со встроенными передатчиками различных моделей с аналоговым или цифровым выходом.

Стандартные исполнения

Измерительный элемент

Типы термопар K, N, J и S по DIN EN 60 584 как одинарный или двойной чувствительный элемент.

Диапазоны рабочей температуры

тип K, NiCr-Ni	-40 °C до +800 °C ¹⁾
тип N, NiCrSi-NiSi	-40 °C до +800 °C ¹⁾
тип J, Fe-CuNi	-40 °C до +750 °C
тип S, Pt10Rh-Pt	0 °C до +800 °C ¹⁾

Диапазоны температуры окружающей среды²⁾

TTeSrA:	-40 °C до +100 °C
TTeSrAT:	-40 °C до +85 °C

Точность

класс 1 по DIN EN 60 584

границное отклонение³⁾

J, K, N +1,5 °C или $0,004 \cdot |t|$

для типа J в диапазоне -40 °C до +750 °C

для типа K и N

в диапазоне -40 °C до +1000 °C

границное отклонение³⁾ S +1,0 °C или $(1+(t-1100) \cdot 0,003) \text{ °C}$

во всем диапазоне рабочих температур

Измерительная вставка

По DIN 43 735. Подпружинена, установлена в присоединительной головке. Ход пружины: примерно 7 мм.

Щуп изготовлен из экранированного кабеля с минеральной изоляцией.

Материал оболочки экранированного кабеля

инконель 600, 2.4816, изоляционный материал MgO

Диаметр измерительной вставки

в зависимости от диаметра защитной гильзы, см. стр. 3

Защитная гильза

форма 2, 2F или 2G по DIN 43 772

материал нерж. сталь 1.4571

см. стр. 3

Присоединительные головки

типы B, BUZ, BUZ-H, BEG, NS или GG

Степень защиты (EN 60 529)

IP 65

Выходной сигнал

тип TTeSrA: термонапряжение по DIN EN 60 584

тип TTeSrAT: 4...20 mA, HART[™] или PROFIBUS[®] PA / FOUNDATION[™] Fieldbus

¹⁾ из-за материала защитной гильзы нерж. сталь 1.4571 сфера применения ограничена

²⁾ допустимая температура у присоединительной головки при эксплуатации и хранении

³⁾ соответственно большее значение



без резьбы (гладкий),
форма 2

фланец,
форма 2F

цапфа с резьбой,
форма 2G

Специальные исполнения (по запросу)

- другие термопары
- специальные материалы для защитной гильзы
- другие передатчики для встраивания в присоединительную головку, также с выходом напряжения
- варианты для последующей доукомплектации передатчиками
- присоединительные головки со встроенным цифровым дисплеем или другие специальные присоединительные головки
- повышенная степень защиты до IP 68
- другие диаметры трубы, соединительные резьбы или фланцы

Текст заказа и опции

см. стр. 4

Принадлежности

- передатчик для установки на шину
- цифровой индикатор для встраивания в панель или для монтажа на стену
- компенсационные кабели или кабели-удлинители
- подвижные гайки для защитной гильзы форма 2



Sales and Export South, West, North

ARMATURENBau GmbH

Manometerstraße 5 • D – 46487 Wesel-Ginderich
Tel.: +49 2803 9130 – 0 • Fax: +49 2803 1035
armaturenba.com • mail@armaturenba.com

Subsidiary Company, Sales and Export East

MANOTHERM Beierfeld GmbH

Am Gewerbepark 9 • D – 08344 Grünhain-Beierfeld
Tel.: +49 3774 58 – 0 • Fax: +49 3774 58 – 545
manotherm.com • mail@manotherm.com

8631
08/16

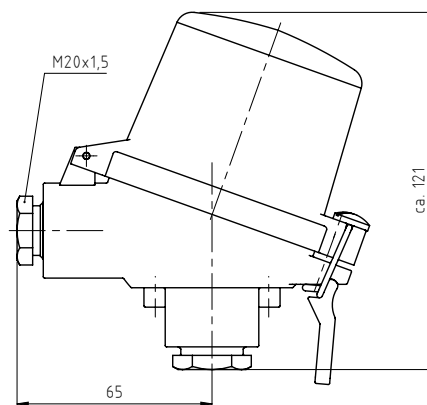
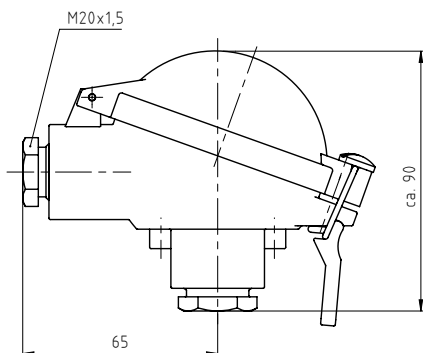
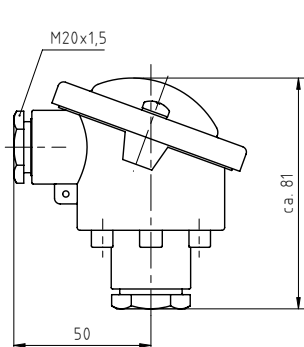
Присоединительные головки и размеры (мм)

Присоединительные головки

присоединительная головка: **B**

присоединительная головка: **BUZ**

присоединительная головка: **BUZ-H¹⁾**

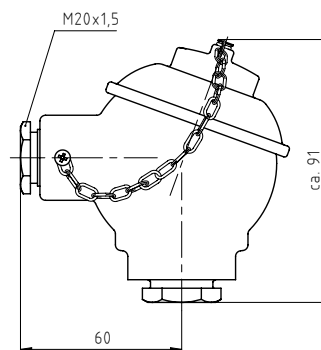
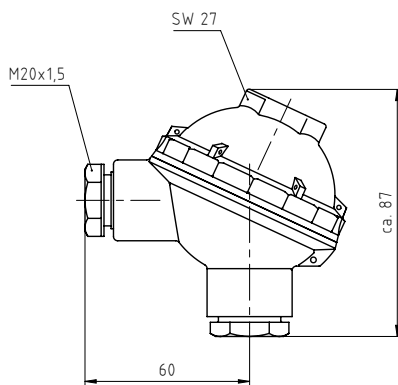
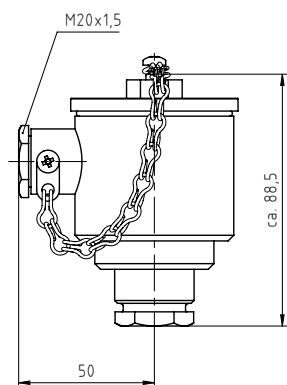


Присоединительная головка:	головка B	головка BUZ	головка BUZ-H ¹⁾
Материал:	алюминий, литье под давлением	алюминий, литье под давлением	алюминий, литье под давлением
Крышка:	с двумя винтами	откидная	удлиненная, откидная
Степень защиты:	IP 65	IP 65	IP 65
Количество трансмиттеров:	1	1	2
Макс. размеры для установки трансмиттеров:	Ø 44 x 21 мм	Ø 45 x 40 мм	Ø 60 x 40 мм (дно) Ø 45 x 16 мм (крышка)

присоединительная головка: **BEG**

присоединительная головка: **NS**

присоединительная головка: **GG**

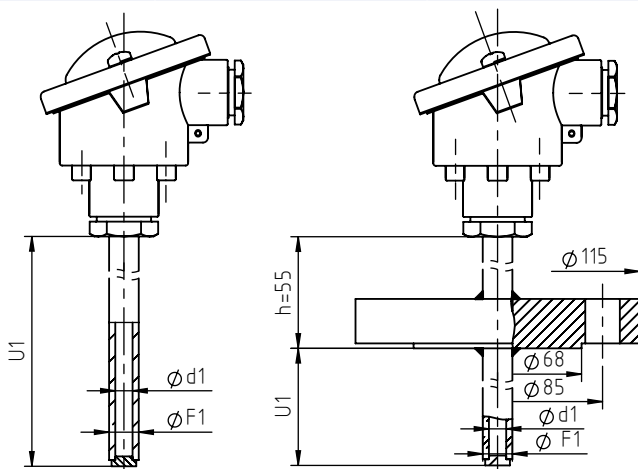


Присоединительная головка:	головка BEG	головка NS	головка GG
Материал:	нерж. сталь 1.4401	пластмасса полифениленоксид	чугун
Крышка:	с резьбой	с резьбой	с резьбой
Степень защиты:	IP 65	IP 65	IP 65
Количество трансмиттеров:	1	1	1
Макс. размеры для установки трансмиттеров:	Ø 45 x 20 мм	Ø 42 x 14 мм	Ø 42 x 20 мм

¹⁾ В присоединительной головке BUZ-H трансмиттер монтируется в крышке, и измерительная вставка оснащается керамической клеммной колодкой. Дополнительно головка BUZ-H предоставляет возможность для установки двух трансмиттеров.

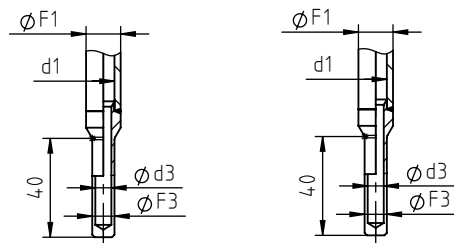
Присоединения к процессу и размеры (мм)

	без резьбы (гладкое)	заглушка фланцевая по DIN 2527, DN 25 PN 40
Форма по DIN 43 772:	форма 2	форма 2F
Длина монтажной части U1 ¹⁾ :	280, 370, 520 мм	225, 315, 465 мм
Уплотнительная поверхность:	–	форма С по DIN 2526
Длина измерительной вставки:	U1 + 33 мм	U1 + h + 33 мм



F1	d1	Ø измерительной вставки
6 ²⁾	4 ²⁾	3
9	7	6
11	7	6
12	7	6
14	9	6 ³⁾

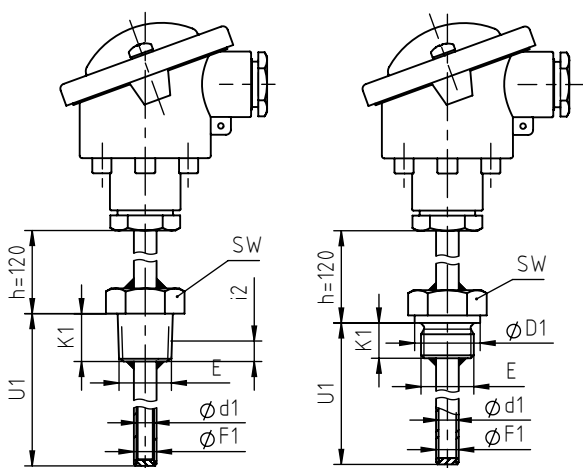
сужающийся измерительный наконечник²⁾



F1	d1	F3	d3	Ø измерительной вставки
9	7	6	3,5	3
11	7	6	3,5	3
12	7	6	3,5	3
14	9	9	6,5	6

цапфа с резьбой

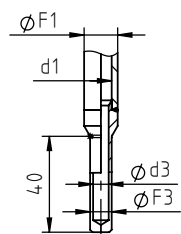
Форма по DIN 43 772:	форма 2G
Длина монтажной части U1 ¹⁾ :	160, 250, 400 мм
Уплотнительная поверхность:	–
Длина измерительной вставки:	U1 + h + 33 мм



	E	F1	d1	Ø измерительной вставки
G ½ B ½" NPT ²⁾ M20x1,5 ²⁾	G ¼ B ²⁾	6 ²⁾	4 ²⁾	3
	¼" NPT ²⁾	9	7	6
	–	11	7	6
	G ¾ B ²⁾	12	7	6
	G 1 B	14	9	6 ³⁾

E	K1	i2	D1	SW
G ¼ B	12	–	18	19
¼" NPT	13	5,79	–	19
M 14x1,5	12	–	19	19
G ½ B	15	–	26	27
½" NPT	19	8,13	–	27
M 20x1,5	14	–	25	27
G ¾ B	16	–	27	32
G 1 B	30	–	39	41

сужающийся измерительный наконечник²⁾



F1	d1	F3	d3	Ø измерительной вставки
9	7	6	3,5	3
11	7	6	3,5	3
12	7	6	3,5	3
14	9	9	6,5	6

¹⁾ Возможны другие длины – пожалуйста, указать при заказе.

²⁾ Исполнение по DIN 43 772 невозможно.

³⁾ С обжимной гильзой Ø 8 x 50 мм в месте расположения сенсора.

Измерительная вставка с непрерывным диаметром 8 мм – по запросу.

Текст заказа, прочие опции

Основной тип	Термопара с защитной гильзой, состоящей из нескольких частей	TTeSrA	
Трансмиссер	отсутствует	без усл. обозначений	
	со встроенным трансмиттером	T	
Термопара	тип K, NiCr-Ni	K	
	тип N, NiCrSi-NiSi	N	
	тип J, Fe-CuNi	J	
	тип S, Pt10Rh-Pt	S	
Термопара: количество	1	1	
	2	2	
Диаметр защитной гильзы F1 (см. стр. 3)	Ø трубы 6 мм x 1 мм	6 мм	
	Ø трубы 9 мм x 1 мм	9 мм	
	Ø трубы 11 мм x 2 мм	11 мм	
	Ø трубы 12 мм x 2,5 мм	12 мм	
	Ø трубы 14 мм x 2,5 мм	14 мм	
Присоединительная головка	тип В, алюминий, с винтами	B	
	тип BUZ, алюминий, откидная крышка	BUZ	
	тип BUZ-H, алюминий, удлиненная крышка	BUZ-H	
	тип BEG, нерж. сталь, крышка с резьбой	BEG	
	тип NS, пластмасса, крышка с резьбой	NS	
	тип GG, чугун, крышка с резьбой	GG	
Присоединение к процессу	форма 2, без резьбы (гладкое)	2	
	форма 2F, заглушка фланцевая по DIN 2527, DN 25 PN 40	2F	
	форма 2G, цапфа с резьбой	2G	
Сужающийся измерительный наконечник	отсутствует	N	
	с сужающимся измерительным наконечником	S	
Соединительная резьба	см. стр. 2 (резьба, только с формой 2G, по выбору)	напр. G ½ B	
Длина монтажной части U1	форма по DIN 43 772	напр. U1 = 250 мм	
	2 280, 370, 520 мм		
	2F 225, 315, 465 мм		
	2G 160, 250, 400 мм		
	опционально: другие длины – по запросу		
прочие опции	со встроенным трансмиттером:		
	TT5334: 4...20 мА	5334-A, 5334-B	
	TT5337: 4...20 мА + HART 7	5337-A, 5337-D	
	TT5350: PROFIBUS [®] PA / FOUNDATION [™] Fieldbus	5350-A, 5350-B	
	масштабирование сигнала 4...20 мА на температурный диапазон	напр. 0 °C до +500 °C	
	длина шейки h	другие длины, минимальная длина 20 мм напр. h = 20 мм	
	маркировка мест измерения температуры	табличка из нерж. стали 12 мм x 55 мм	CS
		наклейка на корпусе	KS

Пример: TTeSrAT, K, 1, 9 мм, BUZ, 2G, N, G ½ B, U1 = 400 мм, 5334-A, 0 °C до +600 °C

Специальные исполнения: пожалуйста, подробно и четко изложите свои требования