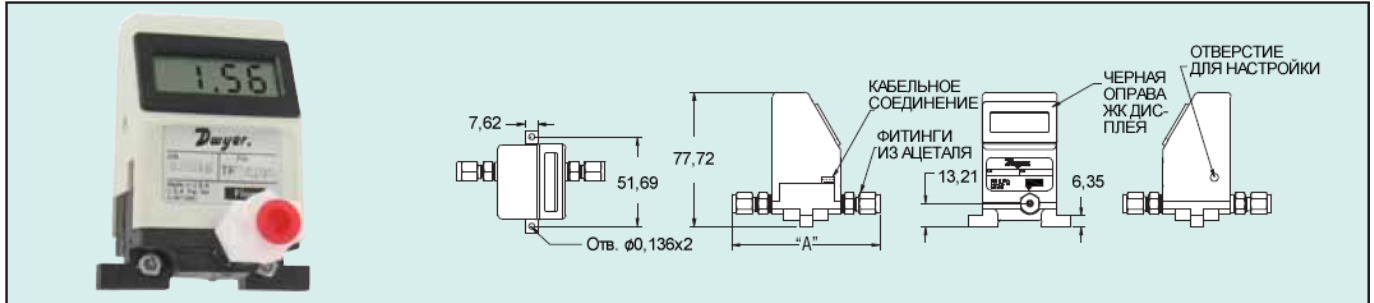




Расходомер газа турбинный

Корпус из PPS, выходной сигнал от 0 до 5 В пост. тока, ЖК индикация



Расходомеры газа серии TFP-GI подходят для работы с широким диапазоном промышленных, торговых и лабораторных приложений связанных с потоком. Эти расходомеры используют турбинное колесо и электрооптическое детектирование для преобразования расхода в линейный выходной сигнал в диапазоне от 0 до 5 В пост. тока для записи и регистрации данных. 3-1/2 цифровой ЖК дисплей информирует пользователя о действительном расходе. Для работы требуется адаптер питания или соответствующий соединительный кабель.

ХАРАКТЕРИСТИКИ

Работа: Чистые сухие газы совместимые со смачиваемыми материалами.

Смачиваемые материалы: PPS, ацеталь, сапфир, стекло, эпоксидная смола, фтороэластомер.

Точность: $\pm 3\%$ для полной шкалы.

Линейность: $\pm 3\%$ для полной шкалы.

Повторяемость: $\pm 0,5\%$ для полной шкалы.

Температурные пределы: От 5 до 55 С; Хранение: От 0 до 70 С; Чувствительность; $\pm 0,2\%$ для полной шкалы на С.

Пределы по давлению: 2,8 бар.

Присоединение к процессу: Компрессионный фитинг, смотрите таблицу моделей.

Требования к питанию: От 11,5 до 15 В пост. тока.

Потребляемая мощность: 35 мА при 12 В пост. тока.

Выходной сигнал: От 0 до 5 В пост. тока: Минимальная нагрузка 2,5 кОм.

Электрические соединения: Четырехштырьковый разъем для питания и сигнала. Для работы требуется адаптер питания или соединительный кабель. Смотрите таблицу дополнительного оборудования.

Дисплей: ЖК дисплей, цифры высотой 10 мм.

Уровень герметизации: IP10 (NEMA 1).

Вес: 101 г.

Официальные сертификаты: CE.

Номер модели	Диапазон	Соединение	"А" (дюйм)
TFP-GI03	От 0,02 до 0,1 л/мин	Внеш. д. 1/8"	3-27/64
TFP-GI04	От 0,04 до 0,2 л/мин	Внеш. д. 1/8"	3-27/64
TFP-GI05	От 0,1 до 0,5 л/мин	Внеш. д. 1/8"	3-27/64
TFP-GI06	От 0,2 до 1 л/мин	Внеш. д. 1/8"	3-27/64
TFP-GI07	От 0,4 до 2 л/мин	Внеш. д. 1/4"	3-13/16
TFP-GI08	От 1 до 5 л/мин	Внеш. д. 1/4"	3-13/16

ДОПОЛНИТЕЛЬНОЕ ОБОРУДОВАНИЕ

Номер модели	Описание
A-454	Адаптер питания 110 В переменного тока и сигнальный кабель
A-455	Адаптер питания 230 В переменного тока и сигнальный кабель
A-456	Соединительный кабель 36" с наращенными проводами

В Позиции в списке В скидок.