

Манометр с коробчатой пружиной

Исполнение для высокоточных измерений, Класс 0,1 и 0,25 · Модель 612.11

Калибровочное оборудование

Применение

Для измерения давления с очень высокой точностью. Для газообразных, сухих, чистых и неагрессивных измеряемых сред.

Исполнение

EN 837-3, с измерительной камерой, расположенной радиально под корпусом, приборы класса точности 0,1 комплектуются транспортным футляром и заводским сертификатом

Номинальный размер

250

Класс точности (EN 837-1/6)

0,1; 0,25

Диапазоны измерений (EN 837-3/5)

0 ... 6 мбар до 0 ... 400 мбар
также все соответствующие диапазоны мановакуумметрического и вакуумметрического давления

Юстировочная среда

газ

Рабочее давление

постоянное: ВПИ
переменное: 0,9 x ВПИ

Допустимые температуры

окружающая среда: -20 ... +60 °C
измеряемая среда: максимум +60 °C

Влияние температуры

Указанный класс точности действителен при условиях комнатной температуры в +20°C. Отклонения от нулевого значения, связанные с температурным влиянием, корректируются регулированием нулевой отметки.

Пылевлагозащита

IP 65 (EN 60 529 / IEC 529)

Стандартное исполнение

Присоединение

медный сплав, наружная резьба G 1/2 B, SW 27 (EN 837-3/7.3)

Чувствительные элементы

медный сплав

Механизм

медный сплав

Циферблат

алюминий, белый, шкала чёрного цвета
шкала 330°, с зеркальной поверхностью, для корректировки нулевой отметки поворот ± 15 град.

Стрелка

тонкий стрелочный указатель, алюминий, чёрного цвета

Корпус

фланцевый корпус, алюминий, чёрного серебристого цвета



Стекло

акриловое стекло, затемнено для снятия более точных показаний

Кольцо

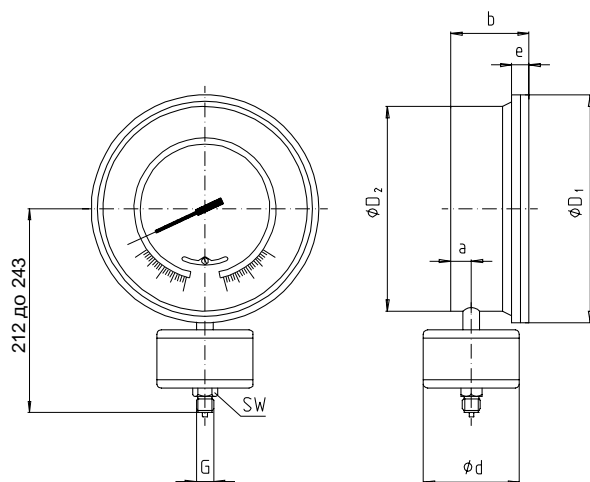
фланцевое кольцо, алюминий, чёрного серебристого цвета

Варианты

- транспортный футляр для приборов класса 0,25
- сертификат заводских испытаний для приборов класса 0,25

Размеры

Стандартное исполнение



HP	Размеры (мм)								Масса (кг)
	a	b	D ₁	D ₂	d	e	G	SW	
250	31	78	277	250	130	16,5	G 1/2 B	27	4,80

Стандартное присоединение по EN 837-1/7.3

Форма заказа

Модель/Класс/Номинальный размер/Диапазон/Варианты

Спецификации и размеры, приведенные в данном документе, отражают техническое состояние изделия на момент выхода данного документа из печати. Возможные технические усовершенствования конструкции и замена комплектующих производятся без предварительного уведомления.



WIKAI Alexander Wiegand GmbH & Co. KG
Alexander-Wiegand-Strasse · 63911 Klingenberg
☎ (0 93 72) 132-0 · ☎ (0 93 72) 132-406/414
<http://www.wika.de> · E-mail: info@wika.de