

Манометр с корбчатой пружиной

Стандартное исполнение • Тип 611.10

Манометры

Применение

Для сухих, газообразных сред, не агрессивных к медным сплавам

Исполнение

EN 837-3

Номинальный размер

50, 63

Класс точности (EN837-3 /6)

1,6

Диапазоны измерений (EN 837-3 /5)

HP 50: 0 ... 60 до 0 ... 600 мбар

HP 63: 0 ... 25 до 0 ... 600 мбар

или другие эквивалентные единицы давления, а также диапазоны с отрицательным или отрицательным и положительным избыточным давлением

Рабочее давление

постоянное : в пределах всей шкалы

переменное: 0,9 x конечное значение шкалы

Допустимые температуры

окружающая среда: -20...+60 °C

измеряемая среда: максимум +100 °C

Температурная погрешность

Дополнительная погрешность при отклонении температуры от нормальной +20 °C:

макс. $\pm 0,6\%/10$ K от соответствующего значения шкалы

Вид защиты

IP32 (EN 60 529 / IEC 529)

Стандартное исполнение

Присоединение

медный сплав, наружная резьба снизу или с тыльной стороны (NG 50 только с тыльной стороны), G ¼ B, SW 14 (EN 837-3 /7.3)

Чувствительный элемент

медный сплав

Уплотнение

NBR (Perbunan)

Механизм

медный сплав

Подстройка нуля

с фронтальной стороны



Циферблат

алюминиевый, белый с чёрными цифрами

Стрелка

алюминий, чёрного цвета

Корпус

сталь, чёрного цвета

Стекло

акриловое стекло, выпуклое, защемлено в корпусе

Варианты

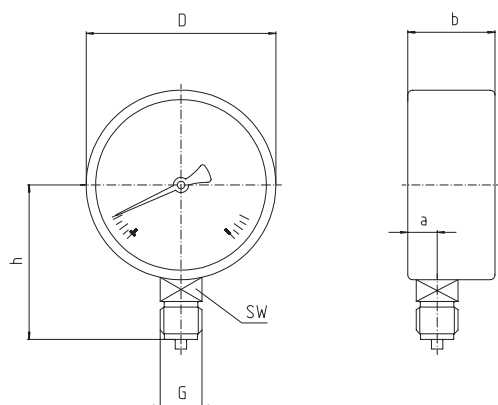
- измерительная система из CrNi-стали (тип 631.10, уплотнение Viton FPM),
- выдерживает перегрузку или разряжение при диапазоне > 25 мбар: 10 x конечное значение шкалы
- диапазоне 25 мбар: 3 x конечное значение шкалы
- переставное кольцо *)
- крепёжный фланец спереди или с тыльной стороны *)
- трёхкантовое фронтальное кольцо со скобой *)

*) также при HP 50

Размеры

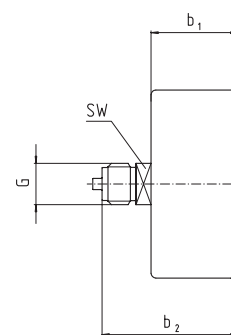
Стандартное исполнение

Радиальное присоединение снизу



1034 421

Центральное присоединение с тыльной стороны



1034 430

HP	Размеры [мм]								Масса [кг]
	a	b	b ₁	b ₂	D	G	h ± 1	SW	
50	-	-	28	47	50	G ¼ B	-	14	0,09
63	9,5	40	36,5	54,5	63	G ¼ B	51	14	0,20

Стандартное присоединение по EN 837-3 /7.3

Параметры заказа

Тип / Номинальный размер / Диапазон / Размер присоединения / Положение присоединения / Варианты

Описанные приборы соответствуют своей конструкцией, размерами и материалом современному техническому уровню. Мы оставляем за собой право на изменение конструкции и замену материалов без предварительного уведомления.



WIKAI Alexander Wiegand GmbH & Co. KG
 Alexander-Wiegand-Straße · 63911 Klingenberg, Germany
 Tel.: (+ 49 9372) 132-0 · Telefax: (+ 49 9372) 132-406/414
<http://www.wika.de> · E-mail: info@wika.de