



БИМЕТАЛЛИЧЕСКИЙ ТЕРМОМЕТРЫ С ЭЛЕКТРОКОНТАКТАМИ ТБ МОД.Э

БИМЕТАЛЛИЧЕСКИЙ ТЕРМОМЕТРЫ С ЭЛЕКТРОКОНТАКТАМИ ТБ МОД.Э

Примечание: Производитель постоянно работает над улучшением дизайна и повышением качества приборов, поэтому оставляет за собой право исправлять и дополнять указанную ниже информацию.

ОБЩИЕ СВЕДЕНИЯ:

Электроконтактный биметаллический термометр ТБ предназначен для измерений температуры жидких и газообразных сред, а так же обеспечивают управление внешними электрическими цепями от сигнализирующего устройства прямого действия путем включения или выключения контактов в схемах сигнализации, автоматики и блокировки технологических процессов.

ТЕХНИЧЕСКИЕ ХАРАКТЕРИСТИКИ

Материал корпуса:

нержавеющая сталь.

Материал штока:

нержавеющая сталь.

Варианты присоединения:

радиальное, осевое.

Диаметры корпуса: 100 мм.

Длины штока: 35...1000 мм. По запросу.

Диапазоны температур: -70...+600 °С.

Погрешность: ±1,5; ±2,5 %; 1 по EN 13190.

Резьба присоединения:

G½; M20x1,5; ½ NPT; G¼; M12x1,5; ¼ NPT; G¾.

Контакты:

магнитное поджатие, индуктивные (взрывозащищенное исполнение Ex).

Исполнение контактов: III; IV; V; VI.

Область применения:

- химическая промышленность
- нефтяная промышленность
- газовая промышленность
- пищевая промышленность
- перерабатывающая промышленность
- водоснабжение
- теплоснабжение
- вентиляция
- кондиционирование

Технические параметры:**Чувствительный элемент:**

биметаллическая спираль.

Температура окружающей среды:

-40... + 60 °С.

Материал корпуса:

нержавеющая сталь.

Стекло:

многослойное безопасное стекло.

Уплотнение: витон.

Циферблат: алюминий.

Стрелка:

алюминий, фиксированная.

Другие варианты исполнения поставляются по заказу, например корректировка нуля на стрелки.

Диаметры корпуса: 100 мм.

Кольцо: байонетное.

Степень защиты: IP 65.

Варианты присоединения:

радиальное, осевое.

Материал штока:

нержавеющая сталь.

Длины штока: 35...1000 мм. По запросу.

Диаметр штока: 6; 6.35; 8; 9.5; 10; 12. По запросу.

Максимальное давление на штоке, без гильзы:

25 бар.

Резьба присоединения:

G½; M20x1,5; ½ NPT; G¼; M12x1,5; ¼ NPT; G¾.

Другие соединения по запросу.

Конструкция присоединения:

жестко на штоке (стандарт), наружная резьба; гладкий шток, без резьбы; вращающаяся на штоке, гайка с наружной резьбой; накидная гайка, внутренняя резьба; подвижное на штоке, наружная резьба.

Защитная гильза:

поставляется отдельно по запросу.

(Смотрите описания - гильзы)

Стандартные диапазоны измерения температуры:

-50...+50; -50...+100; -40...+40; -40...+60;

-30...+50; -20...+40; -20...+60; 0...+60; 0...+80; 0...+100;
0...+120; 0...+150; 0...+160; 0...+200; 0...+250;
0...+300; 0...+350; 0...+400; 0...+500; 0...+600 °С.

Возможно изготовление других диапазонов.

Например: -50...+100 °С.

Погрешность: 1; 1,5 %;

Контакты:

с магнитным поджатием, индуктивные контакты.

Исполнение контактов:

III; IV; V; VI по ГОСТ 2405-88.

Электрическое присоединение:

клеммная коробка.

Электрические характеристики:

магнитное поджатие:

Пределные значения нагрузки на контакты (омическая нагрузка)	Сухие	Заполнение корпуса диэлектрическим силиконовым маслом
Макс. рабочее напряжение	250 В	250 В
Рабочий ток: Ток включения	1,0 А	1,0 А
Ток выключения	1,0 А	1,0 А
Ток длительной нагрузки	0,6 А	0,6 А
Максимальная нагрузка	30 Вт/50ВА	20 Вт/20ВА
Материал контактов	сплав серебро-никель (80% серебро/20 % никель/позолота 10um)	
Температура окр. среды	-40...+60 °С	
Максимальное кол-во контактов	4	

Рекомендуемая нагрузка на контакты при омической и индуктивной нагрузке:

Напряжение DC/AC	Сухие			Заполнение корпуса диэлектрическим силиконовым маслом		
	омическая нагрузка		индуктивная нагрузка	омическая нагрузка		индуктивная нагрузка
В	DC mA	AC mA	cos φ >0,7, mA	DC mA	AC mA	cos φ >0,7, mA
220/230	100	120	65	65	90	40
110/110	200	240	130	130	180	85
48/48	300	450	200	190	330	130
24/24	400	600	250	250	450	150

Индуктивные:

Максимальный входной ток	52 mA
Максимальное входное напряжение	16 В
Максимальная входная мощность	0.84 Вт
Максимальная внутренняя емкость	50 пФ
Максимальная внутренняя индуктивность	250 мкГн

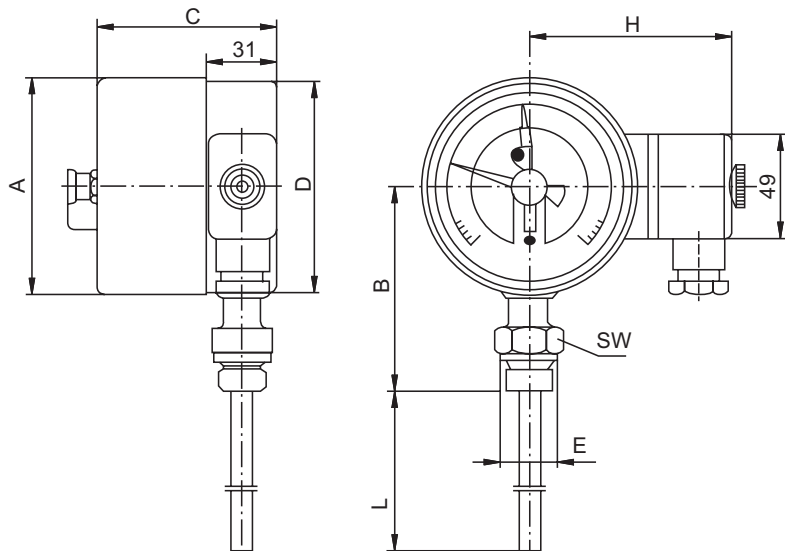
Дополнительные опции:

заполнение корпуса диэлектрическим силиконовым маслом;

дополнительные отметки на шкале; шкала в °F; двойная шкала °С/ °F.

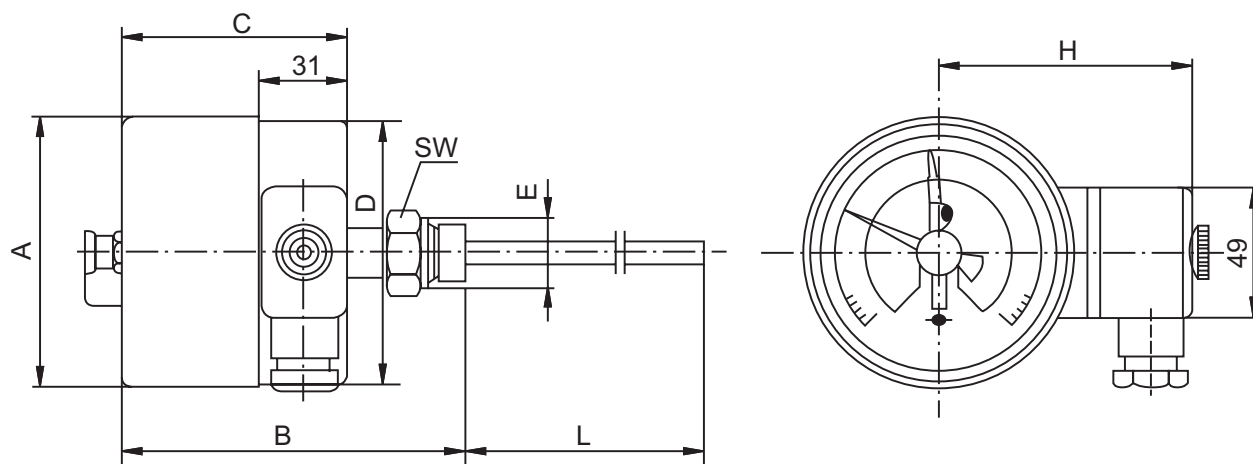
ГАБАРИТНЫЕ И ПРИСОЕДИНИТЕЛЬНЫЕ РАЗМЕРЫ:

Радиальное присоединение (P):



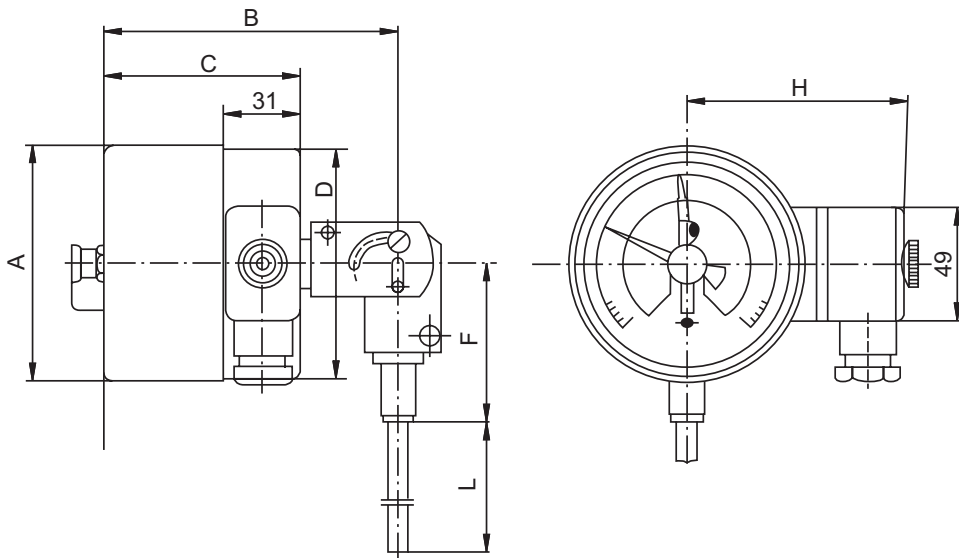
Диаметр корпуса:	A	B	C	D	E	H	SW	L	Вес, гр
100	101	83	88	99	26	94	27	35...1000	1100
150	161	113	100	159	26	124	27		1300

Осевое присоединение (Т):



Диаметр корпуса:	A	B	C	D	E	H	SW	L	Вес, гр
100	101	121	88	99	26	94	27	35...1000	1000
150	161	133	100	159	26	124	27		1300

Поворотно-откидное присоединение (ПО):

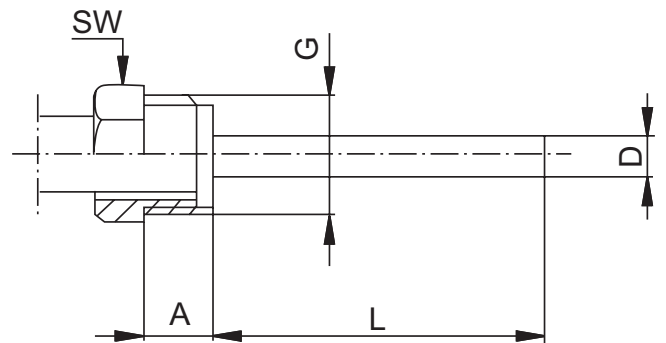
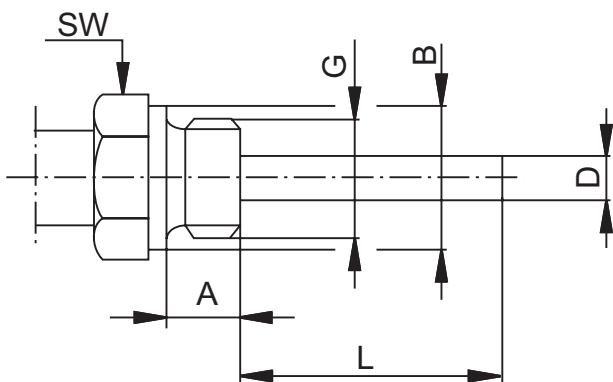


Диаметр корпуса:	A	B	C	D	E	F	H	L	Вес, гр
100	101	121	88	99	26	68	94	35...1000	700
150	161	133	100	159	26	68	124		900

ПРИСОЕДИНЕНИЯ:

Жестко на штоке (стандарт), наружная резьба

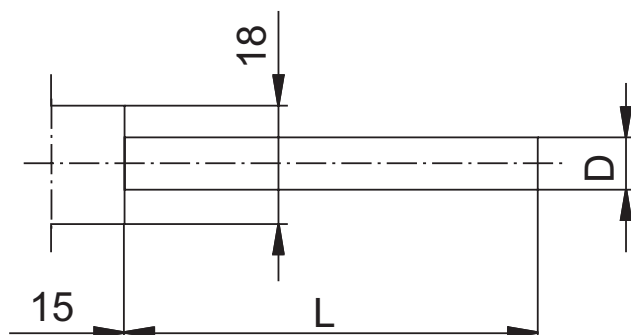
Вращающаяся на штоке, гайка с наружной резьбой (ВШ)



G	A	B	D	SW	L
G½; M20x1,5; ½ NPT	14	18	6; 6.35; 8; 9.5; 10; 12	27	35...1000
G¼; M12x1,5; ¼ NPT	12	26	6; 6.35; 8; 9.5; 10; 12	22	

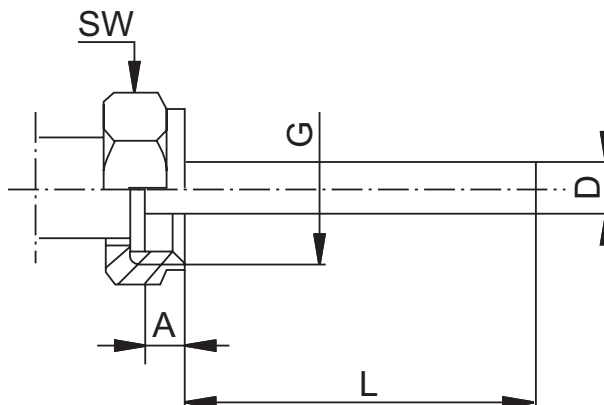
G	A	D	SW	L
G½; M20x1,5; ½ NPT	20	6; 6.35; 8; 9.5; 10; 12	27	35...1000
G¼; M12x1,5; ¼ NPT	12	6; 6.35; 8; 9.5; 10; 12	22	

Гладкий шток, без резьбы (ГШ)



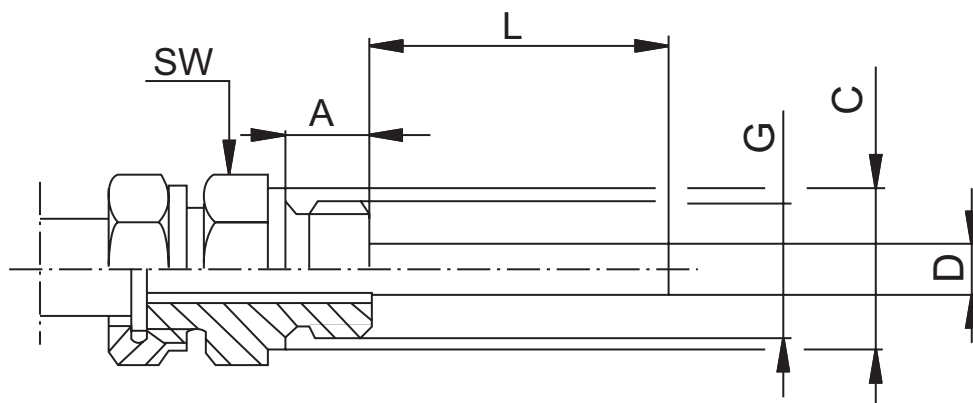
D	L
6; 6.35; 8; 9.5; 10; 12	35...1000
6; 6.35; 8; 9.5; 10; 12	

Накидная гайка, внутренняя резьба (НГ)



G	A	D	SW	L
G $\frac{1}{2}$; M20x1.5;	8.5	6; 6.35; 8; 9.5; 10; 12	27	35...1000
G $\frac{3}{4}$	10.5	6; 6.35; 8; 9.5; 10; 12	32	

Подвижное на штоке, наружная резьба (ПШ)



G	A	C	D	SW	L
G $\frac{1}{2}$; M20x1.5; $\frac{1}{2}$ NPT	14	26	6; 6.35; 8; 9.5; 10; 12	27	35...1000
G $\frac{3}{4}$	16	32	6; 6.35; 8; 9.5; 10; 12	32	

Пример оформления заказа:

Тип прибора, марка: ТБ мод.Э.

Диаметр корпуса: 100.

Тип присоединения:

- радиальное: Р;
- осевое (тыльное): Т;
- поворотнo-откиднoе: ПО.

Длина погружной части: 100...1000

Диаметр штока:

8 мм – стандарт, в коде заказе не указывается;

6; 6.35; 9.5; 10; 12 мм – заказ.

Диапазоны измерения температуры:

-50...+50; -50...+100; -40...+40; -40...+60;

-30...+50; -20...+40; -20...+60; 0...+60; 0...+80; 0...+100;

0...+120; 0...+150; 0...+160; 0...+200; 0...+250;

0...+300; 0...+350; 0...+400; 0...+500; 0...+600 °С.

Конструкция присоединения:

жестко на штоке, наружная резьба – стандарт, в коде заказа не указывается;

гладкий шток, без резьбы: ГШ;

вращающаяся на штоке гайка, наружная резьба: ВШ;

накидная гайка, внутренняя резьба: НГ;

подвижное на штоке, наружная резьба: ПШ.

Резьба присоединения:

G½; M20x1.5; ½ NPT; G¼; M12x1,5; ¼ NPT; G¾.

Погрешность: 1 по EN 13190; 1.5 %; 2.5 %.

Контакты:

с магнитным поджатием (стандарт, в коде заказ не указывается),

индуктивные контакты: И.

Исполнение контактов:

III; IV; V; VI по гост 2405-88.

Дополнительные опции

(прописываются в письменной форме):

заполнение корпуса диэлектрическим силиконовым маслом;

дополнительные отметки на шкале;

шкала в °F; двойная шкала °C/ °F.

Примеры:

ТБ мод.Э 100Р/100 (0...+120 °С) G½ (нар), 1.5, V исполнение.

ТБ мод.Э 150Т/120x12 (0...+160 °С) ВШ, G½ (нар), 1 по EN 13190, I, IV исполнение.