

## МЕМБРАННЫЙ РАЗДЕЛИТЕЛЬ СРЕД, DK

## МЕМБРАННЫЙ РАЗДЕЛИТЕЛЬ СРЕД, DK

**Примечание:** Производитель постоянно работает над улучшением дизайна и повышением качества приборов, поэтому оставляет за собой право исправлять и дополнять указанную ниже информацию.

### ОБЩИЕ СВЕДЕНИЯ:

Разделители сред DK фланцевой конструкции с внутренней мембраной предназначены для предохранения внутренней полости чувствительных элементов измерительных устройств от попадания в нее агрессивных, горячих, вязких кристаллизирующихся сред или несущих взвешенные твердые частицы сред.

### ТЕХНИЧЕСКИЕ ХАРАКТЕРИСТИКИ

**Материал фланца:**

нержавеющая сталь 316 SS.

**Материал мембраны:**

нержавеющая сталь 316L SS.

**Уплотнение:** витон.

**Диапазон измерения давления:**

-1...0 & 0...250 бар.

**Присоединения к процессу:**

фланцевое DN 15, 20, 25 по EN1092-1.

**Присоединения прибора:**

G $\frac{1}{2}$  (вну), M20x1,5 (вну), G $\frac{1}{4}$  (вну), M12x1,5 (вну), G $\frac{3}{8}$  (вну).

**Области применения:**

- Химическая промышленность.
- Нефтяная промышленность
- Газовая промышленность

**Отличительные особенности:**

- Компактная конструкция для небольших фланцев
- Изготовлен полностью из нержавеющей стали
- Внутренняя фронтальная мембрана имеет надежную сварную конструкцию
- Возможно изготовление всех стандартных размеров и номинальных диаметров

**Дополнительные технические параметры и коды оформления заказа:**

**Модель мембранного разделителя:** DK.

**Наличие капилляра из нерж. стали:**

с капилляром – WI,  
без капилляра – CI.

**Длина капиллярной линии:**

0.5(1...15) метров.

**Резьба присоединения прибора:**

стандарт – G $\frac{1}{2}$  (вну), M20x1,5 (вну),

заказ – G $\frac{1}{4}$  (вну), M12x1,5 (вну), G $\frac{3}{8}$  (вну).

**Материал мембраны:**

стандарт – UJ – нержавеющая сталь 316L SS;

заказ – UM – монель; UL – хастеллой «С»;

UP – серебро (давление от 21 бар);

UR – титан; UQ – тантал.

**Материал фланца:**

стандарт – TM – нержавеющая сталь 316 SS;

заказ – ТК – нержавеющая сталь 304 SS;

TL – нержавеющая сталь 316L SS;

UH – титан; TX – монель;

TT – хастеллой «С»; UD – тантал;

TN – углеродистая сталь.

**Номинальный диаметр присоединения к процессу:**

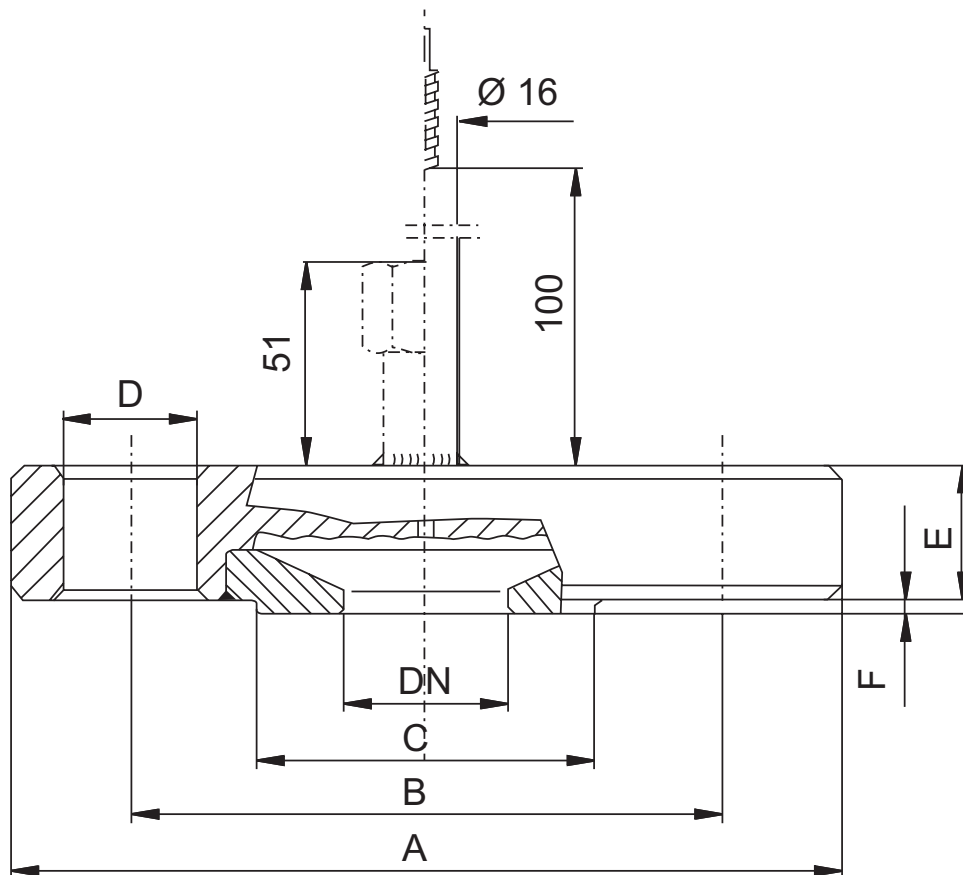
DN 15, 20, 25 по EN1092-1.

**Дополнительное уплотнение внутренней полости разделителя:**

заказ – VS – покрытие фторопластом толщиной 2 мм полностью внутренней части разделителя имеющей контакт с измеряемой средой;

VV – покрытие мембраны фторопластом для температуры измеряемой среды 150° С;

VZ – покрытие мембраны фторопластом для температуры измеряемой среды 315° С.

**ГАБАРИТНЫЕ И ПРИСОЕДИНИТЕЛЬНЫЕ РАЗМЕРЫ:**


DN (мм)	PN (бар)	Размеры в мм							Вес в гр.
		A	B	C	D	E	F	N	
15	10/40	95	65	45	14	22	2	4	1000
20	10/40	105	75	58	14	22	2	4	1300
25	10/40	115	85	68	14	22	2	4	1500

N – количество отверстий

**Пример оформления заказа на примере стандартной модели:**  
 DK – WI – 3 mtr – G½ (вну) – UJ – TM – DN25 по EN1092-1, форма B1