

Код заказа на сигнализатор уровня кондуктометрический РИЗУР-300-РИ раздельного исполнения

Пример записи при заказе: **РИЗУР-303-РИ – П – М2 – Т3/С0,25/С0,5**

1 2 3 4

1. Модель	
РИЗУР-301-РИ	одна точка контроля
РИЗУР-302-РИ	две точки контроля
РИЗУР-303-РИ	три точки контроля
РИЗУР-304-РИ	четыре точки контроля
РИЗУР-305-РИ	пять точек контроля
РИЗУР-306-РИ	шесть точек контроля
2. Материал изолятора первичного преобразователя	
С	силикон (стандарт; -100 ... +250°C)
Ф	фторопласт (-100 ... +250°C)

3. Тип присоединения к процессу первичного преобразователя

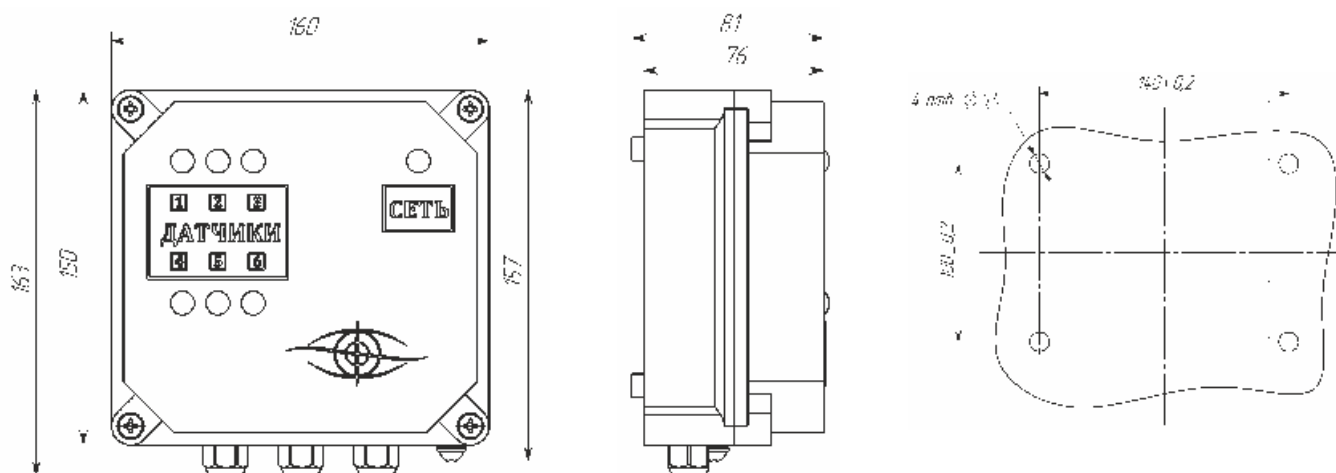
М1	штуцер, резьба М20х1,5 (стандарт)
М2	штуцер, резьба М27х1,5

4. Тип и длина ЧЭ*

СХХ	стержневой чувствительный элемент (ХХ - длина от 0,1 до 2,5 м, по спецзаказу возможно до 5)
ТХХ	тросовый чувствительный элемент (ХХ - длина от 1 до 22 м)

*Учитывается длина от уплотнительной поверхности. Количество значений должно соответствовать количеству точек контроля. Например, для трех точек контроля должно быть указано (С0,25/ Т3,0/ С1,0)

Габаритные размеры вторичного преобразователя



Габаритные размеры датчика

