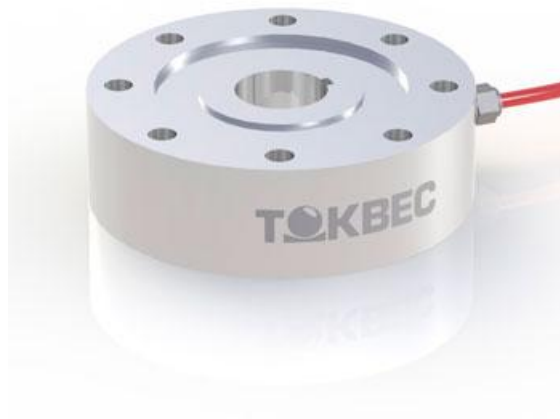


Особенности:

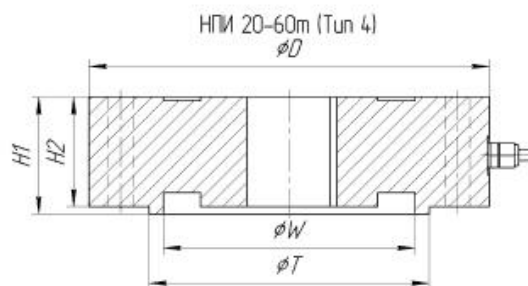
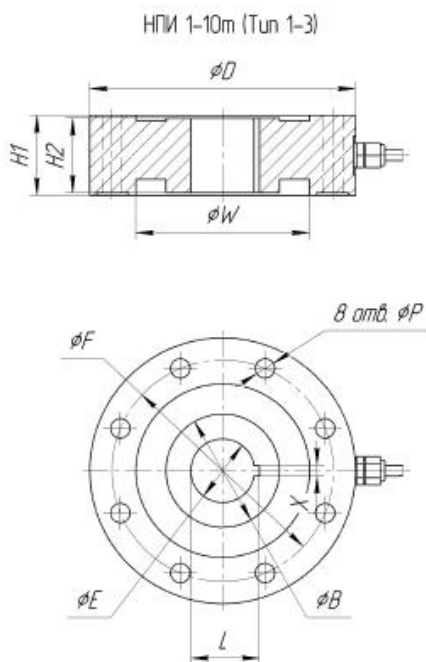
Возможность измерения осевых сил в ограниченных по размеру местах.

Области применения:

- Прочность конструкций
- Испытательные машины
- Прочие устройства


Характеристики:

Наибольший предел измерения, т	1, 2, 5, 10, 20, 30, 60	Рабочий диапазон температур, °С	-30..+70
Рабочий коэффициент передачи, мВ/В	2.0±0.005	Предельно допустимая нагрузка, %	150
Класс точности, %	0.2	Разрушающая нагрузка, %	200
Ползучесть за 30 мин, %	0.05	Рекомендуемое напряжение питания, В	не более 12
Баланс нуля, %	1	Макс. напряжение питания, В	15
Температурный дрейф нуля, %/10°С	0.05	Класс защиты	IP67
Температурный дрейф сигнала, %/10°С	0.05	Материал	Легированная сталь
Входное сопротивление, Ом	400±10	Длина кабеля, м	12(1-10т); 16(20-60т)
Выходное сопротивление, Ом	352±3	Диаметр кабеля, мм	6

Четежи:


Tun	НПИ, м	D	H1	H2	B	W	T	E	F	P	L	X
1	1.2	112			40	74		18H7	96	9	20.8	
2	3.5	150	45	43	64	98		24H7	122	11	27	6
3	10							36H7	125		38.8	
4	20-60	226	66	62	100	142	158	45H7	190	14	48	14