

Особенности:

Возможность измерения осевых сил в ограниченных по размеру местах

Области применения:

- Прочие устройства
- Прочность конструкций
- Испытательные машины

Опции:

- -RTM-SS Нержавеющая сталь

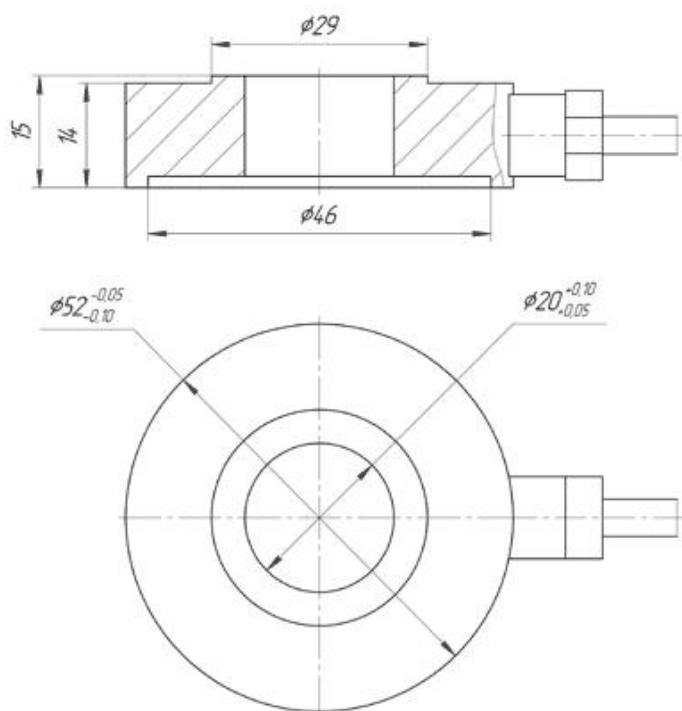


Модель RTM. Тензодатчик кольцевой

Характеристики:

Наибольший предел измерения, т	1	Рабочий диапазон температур, °С	-30..+70
Рабочий коэффициент передачи, мВ/В	1.0±0.01	Предельно допустимая нагрузка, %	150
Класс точности, %	0.5-1	Разрушающая нагрузка, %	200
Ползучесть за 30 мин, %	0.05	Рекомендуемое напряжение питания, В	не более 12
Баланс нуля, %	1	Макс. напряжение питания, В	15
Температурный дрейф нуля, %/10°С	0.05	Класс защиты	IP67
Температурный дрейф сигнала, %/10°С	0.05	Материал	Нержавеющая сталь
Входное сопротивление, Ом	380±20	Длина кабеля, м	5
Выходное сопротивление, Ом	352±3	Диаметр кабеля, мм	5

Чтежи:



Галерея:

