

Опросный лист на вибропреобразователь ВКТ-10

Диапазон показаний0 ÷ 30 мм/с
 Диапазон рабочих частот.....10 ÷ 1000 Гц
 Выходной унифицированный сигнал.....4-20 мА
 Номинальный коэффициент преобразования.....0,533 мА × с/мм
 Нелинейность амплитудной характеристики
 на базовой частоте 80 Гц, не более.....± 5%
 Напряжение питания.....10 ÷ 24 В
 Диапазон рабочих температур.....- 55 ÷ 80°С
 Степень защиты по ГОСТ 14254.....IP65/IP68
 Масса вибропреобразователя (без кабеля)≤ 100 г
 Габаритные размеры.....Ø 26 × 60 мм
 Разъем MIL-2 на корпусе датчика
 Первичная поверка



Поставьте , впишите значения, где это необходимо, заполните поля контактной информации.

Материал корпуса датчика: латунь (лс 59) нержавеющая сталь

Исполнение датчика: розетка кабельная MIL-2 (ответная часть разъема)

кабельная сборка с ответной частью разъема

Исполнение кабельной сборки: без металлорукава металлорукав из оцинкованной стали

Металлорукав из нержавеющей стали

Длина кабельной сборки: м.

Тип крепления датчика: шпилька М10 шпилька по размеру Заказчика

Треугольное основание

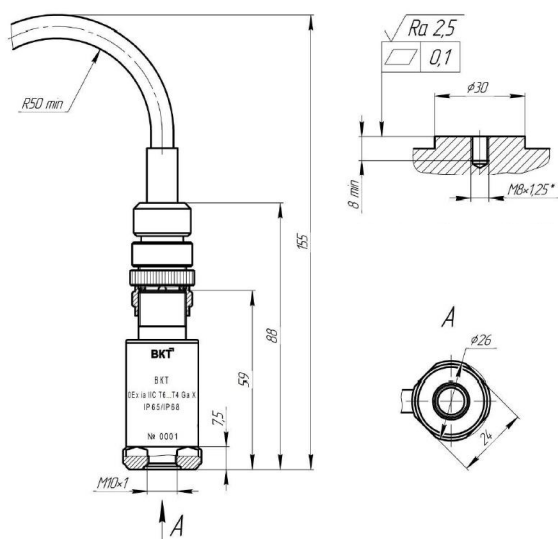
Магнитные основания: магнит на плоскость магнит на трубу универсальное магнитное основание

Количество датчиков: шт

Примечание:

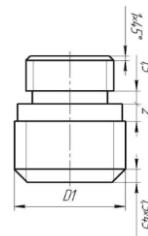
На каждую партию датчиков с одинаковой конфигурацией заполняется отдельный опросный лист

Внешний вид вибропреобразователя ВКТ-10

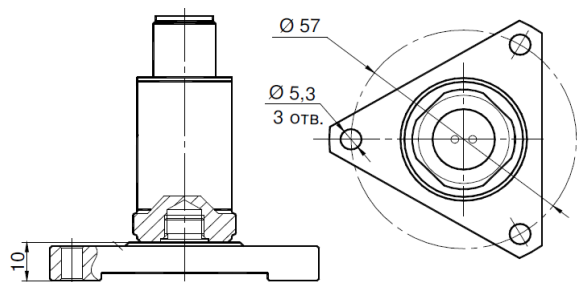


Крепление на шпильку

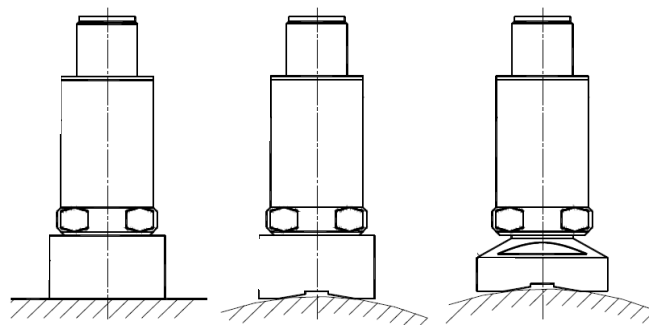
*Стандартные варианты – M10x1/M8x1,25; M10x1/M10x1,5; M10x1/M8x1
По спецзаказу могут быть изготовлены шпильки с резьбой требуемой заказчику.



Монтажный комплект (триангулярное основание)



Магнитное крепление



на плоскость на трубу универсальное

Дополнительные требования:

Контактные данные Заказчика:

Название организации:

Ф.И.О.:

Должность:

тел:

e-mail:

дата: