

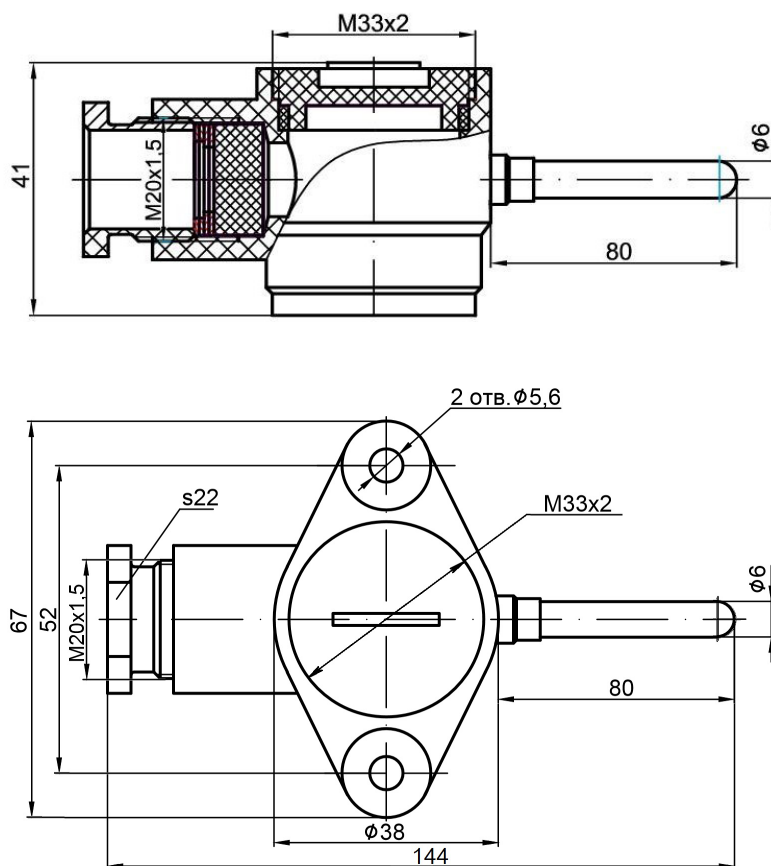
НАЗНАЧЕНИЕ :

Для измерения температуры воздуха в помещениях различного назначения. Материал защитной арматуры 12Х18Н10Т.

ТЕХНИЧЕСКИЕ ХАРАКТЕРИСТИКИ по ТУ 26.51.51-130-12150638-2017

Модификация ТС*	НСХ по ГОСТ 6651-2009*	Класс допуска по ГОСТ 6651-2009*	Схема соединений по ГОСТ 6651-2009	Габаритные размеры, мм
ТСП/1-0987	50П (Pt50); 46П; 100П (Pt100)	В, С	2	41 x 67 x 144
ТСМ/1-0987	50М, 100М			

Примечание - * Указывается при заказе.



При заказе необходимо указать:

- модификацию термопреобразователя сопротивления ТСП(ТСМ)/1-0987;
- НСХ преобразования по ГОСТ 6651-2009;
- класс допуска ГОСТ 6651-2009;
- обозначение технических условий.

Пример записи:

Термопреобразователь сопротивления модификации ТСП/1-0987, головка из фенопласта АГ-4В, ДСВ-2-0 - по умолчанию, НСХ 100П, класс допуска В по ГОСТ 6651-2009, схема соединений 2 – по умолчанию, все размеры в соответствии с рисунком, материал защитной арматуры 12Х18Н10Т – по умолчанию, межповерочный интервал 2 года, ТУ 26.51.51-130-12150638-2017

ТСП/1-0987 100П В ТУ 26.51.51-130-12150638-2017